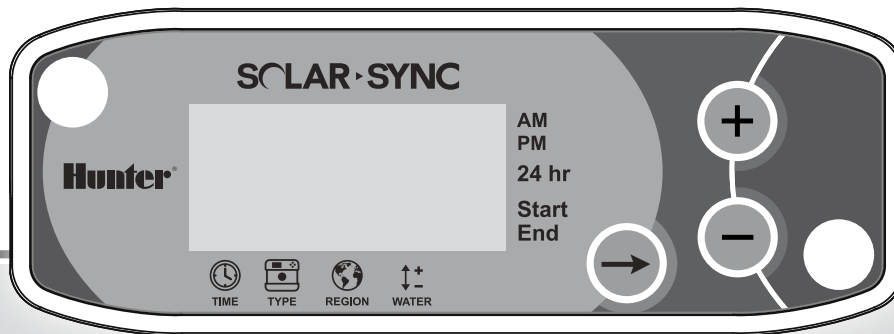


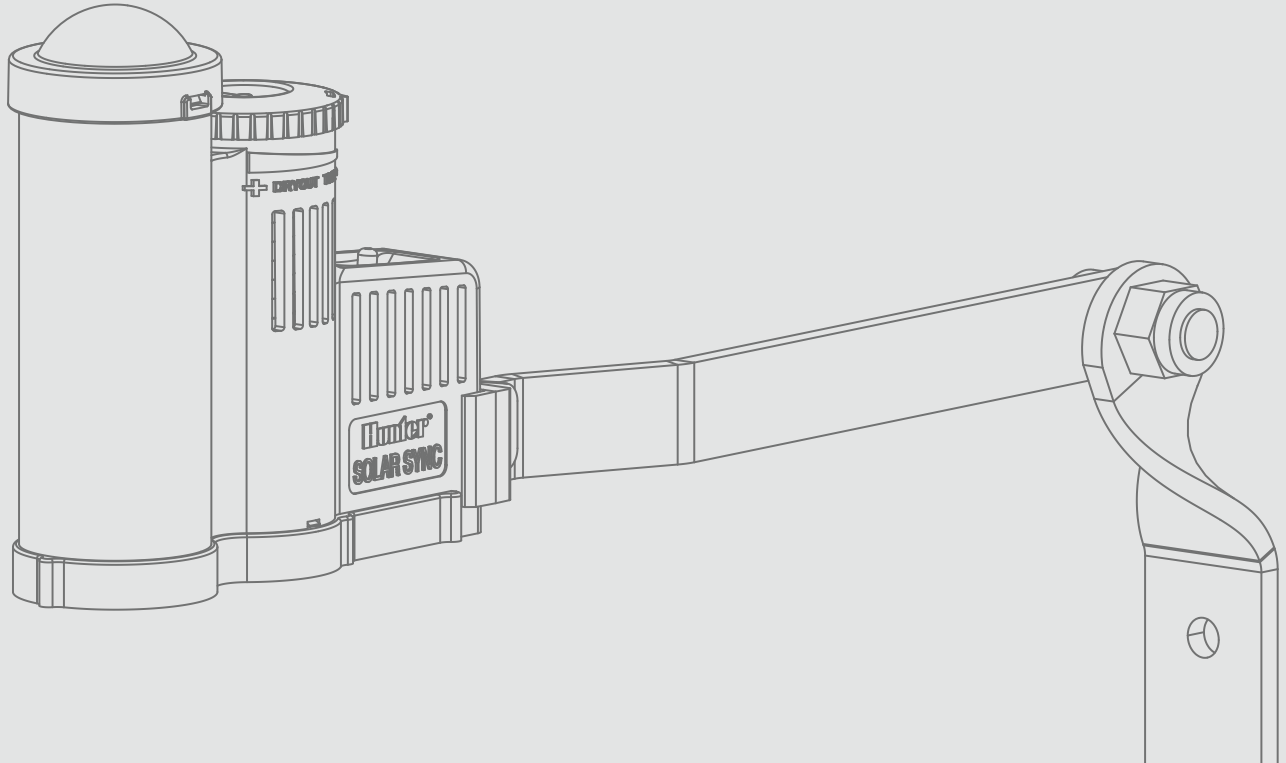
# SOLAR SYNC

ET-Sensor und -Modul für kompatible Steuergeräte von Hunter



Benutzerhandbuch und Programmieranweisungen

**Hunter**<sup>®</sup>



# INHALT

---

Einführung.....	1
Systemübersicht und Bedienung .....	2
SystemInstallation.....	3
Programmieren Des Steuergeräts.....	9
Programmieren des Solar Sync-Moduls .....	10
Kalibrier-/Einrichtungszeitraum .....	13
Spezifikationen / Abmessungen / FCC-Hinweis .....	16
Erklärung der Übereinstimmung mit den europäischen Richtlinien .....	17

## EINFÜHRUNG

---

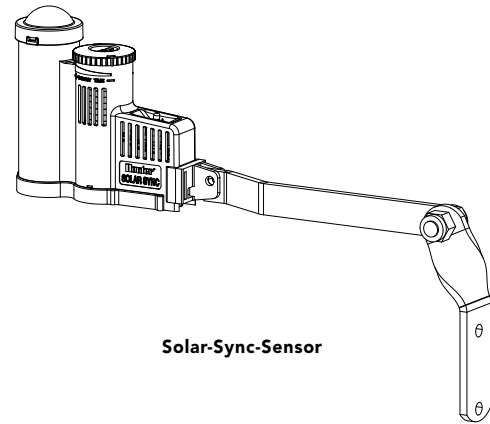
Solar-Sync ist ein Sensorsystem, das an Pro-C- und ICC-Steuergeräte von Hunter angeschlossen wird und automatisch die gesteuerte Bewässerung an die sich ändernden lokalen klimatischen Bedingungen anpasst. Solar-Sync verwendet einen Solar- und Temperatursensor zum Messen der örtlichen Wetterbedingungen, mit deren Hilfe die Evapotranspiration (ET) oder der Wasserverbrauch von Pflanzen und Rasen bestimmt werden können. Der Solar-Sync-Sensor beinhaltet auch den Rain-Clik™- und Freeze-Clik™-Sensor von Hunter, der Ihr Bewässerungssystem bei Regen und/oder Frost abschaltet.

Ein kleines Modul verbindet den Sensor mit dem Steuergerät und verlängert oder verkürzt die Bewässerungszeiten automatisch, basierend auf den Wetteränderungen. Das Ergebnis ist ein neues, wassereffizientes Bewässerungsprodukt, das sowohl Wasser spart, als auch für gesündere Pflanzen sorgt. Sie programmieren Ihr Steuergerät einfach wie gewohnt und Solar-Sync übernimmt den Rest, sodass Sie Ihren Bewässerungszeitplan nicht mehr manuell anpassen müssen.

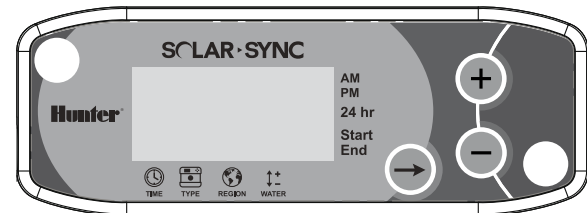
# SYSTEMÜBERSICHT UND BEDIENUNG

Das Solar-Sync-System wird einfach und leicht an einem Hunter Pro-C- oder ICC-Bewässerungssteuergerät installiert. Das System besteht aus einem Sensor, der an einer Stelle angebracht wird, an der er sowohl der prallen Sonne als auch dem Regen voll ausgesetzt ist. Das Modul wird entweder neben oder im Inneren des Hunter Pro-C- oder ICC-Steuergeräts installiert. Der Solar-Sync-Sensor misst Sonneneinstrahlung und Temperatur und berechnet den täglichen Evapotranspirationsfaktor (ET-Faktor) für die Bewässerung. Darunter versteht man die Wassermenge, die die Pflanzen aufgrund der örtlichen klimatischen Bedingungen verlieren und die durch die Bewässerung ersetzt werden muss. Zum Solar-Sync-Sensor gehört auch ein Hunter Rain-Click™-Regensensor, der das Bewässerungssystem bei Regen automatisch abschaltet und somit unerwünschte Bewässerung bei Regen unterbindet.

Stellen Sie in Ihrem Pro-C oder ICC entsprechend der Bedienungsanleitung Ihres Steuergeräts ein Sommer-Bewässerungsprogramm ein. Über die Funktion für die saisonale Anpassung wird das Solar-Sync-Modul nun entsprechend der empfangenen Sensordaten die im Steuergerät programmierten Bewässerungslaufzeiten täglich neu anpassen.



**Solar-Sync-Sensor**



**Solar-Sync-Modul**

# SYSTEMINSTALLATION

## Installieren des Sensors

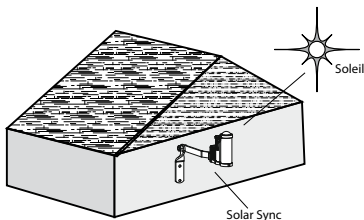
Montieren Sie den Solar-Sync-Sensor unter Verwendung der mitgelieferten Schrauben auf jeder beliebigen Oberfläche, auf der er Sonne und Regen voll ausgesetzt ist, sich jedoch außerhalb des Sprühbereichs der Regner befindet. Da der Sensor aufrecht ausgerichtet sein muss, erlaubt das bewegliche Gelenk des Montageblechs auch eine Montage auf schrägen Oberflächen. Lösen Sie vor dem Justieren des Montageblechs Sicherungsmutter und Schraube und ziehen Sie diese anschließend wieder an. Verbinden Sie die Kabel des Solar-Sync-Sensors direkt mit dem Solar-Sync-Modul; der Solar-Sync-Sensor ist nicht für einen Anschluss an den Sensoreingang auf der Anschlussleiste des Steuergeräts geeignet. Der Solar-Sync-Sensor ist mit einem 12 m langen Kabel ausgestattet. Zusätzliche Kabellängen bis zu maximal 60 m sind möglich.



**Hinweis:** Platzieren Sie den Solar-Sync-Sensor so, dass er der vollen Sonneneinstrahlung ausgesetzt ist.

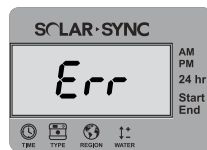
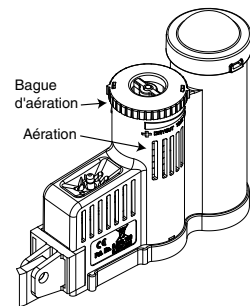
Verbinden Sie die **grünen** und **schwarzen** Drähte vom Sensor mit den jeweiligen **grünen** und **schwarzen** Drähten des Moduls. Es wird empfohlen, bei Außeninstallationen diese Anschlüsse im Inneren des Steuergerätgehäuses

vorzunehmen. Verwenden Sie wasserfeste Steckverbinder, wenn Sie die Anschlüsse im Außenbereich installieren.



Rain-Click™ verhindert, dass die Bewässerung bei Regen startet oder fortgesetzt wird. Für den Rain-Click™-Sensor ist keine Einstellung oder Kalibrierung erforderlich. Rain-Click™ bedient sich der patentierten „Quick Response“-Technologie, die das System bei einsetzendem Regen schon nach wenigen Minuten abschaltet. Es muss nur der Entlüftungerring eingestellt werden, der dafür sorgt, dass sich der Zeitraum, in dem der Sensor austrocknet und das System wieder eingeschaltet wird, entweder verkürzt oder verlängert. Durch Öffnen der Entlüftung trocknet der Sensor schneller aus, durch Schließen langsamer.

Außerdem schaltet der eingebaute Temperaturfühler das System bei Frost ab. Bei ca. 3 °C und darunter gibt das Solar-Sync-Modul dem Steuergerät die Anweisung abzuschalten. Die Anzeige „Sensor aus“ erscheint am Steuergerät, wenn der Sensor aktiv ist. Steigt die Temperatur über 3 °C, wird die automatische Bewässerung aktiviert.



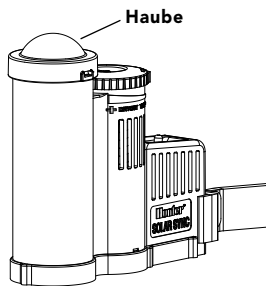
## Fehlermeldung des Sensors

Wenn am Solar-Sync-Modul „Err“ (für Fehler) angezeigt wird, überprüfen Sie die Anschlüsse zwischen dem Modul und dem Sensor.

# SYSTEMINSTALLATION

## Warten des Sensors

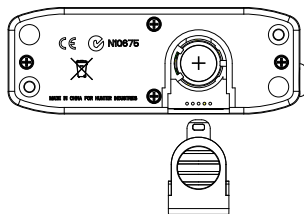
Der Solar-Sync-Sensor wurde für den Betrieb im Außenbereich entwickelt, muss jedoch sauber gehalten werden, damit er korrekt funktioniert. Es wird empfohlen, die transparente Haube des Sonneneinstrahlungssensors alle 6 Monate abzuwischen. Verwenden Sie an der transparenten Haube keine aggressiven Chemikalien oder Scheuermittel.



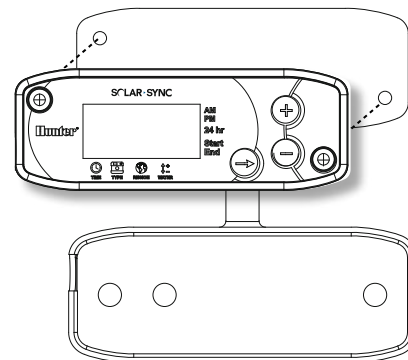
## Installieren und Anschließen des Moduls

Beginnen Sie damit, die CR2032-Pufferbatterie (zum Speichern von Datum/Uhrzeit im Fall eines Stromausfalls) zu aktivieren, indem Sie die Batterieisolierung unten am Modul herausziehen.

Die erwartete Lebensdauer der Batterie beträgt zehn Jahre. Das Batteriefach zum Austauschen der Batterie befindet sich an der Rückseite des Solar-Sync-Moduls. Entfernen Sie die Abdeckung und installieren Sie die Batterie so, dass der Pluspol (+) der Batterie sichtbar ist und in Ihre Richtung zeigt. Bringen Sie die Batterieabdeckung wieder an. Ersetzen Sie leere Batterien ausschließlich durch Batterien des Typs CR2032. Die Verwendung anderer Batterien birgt das Risiko eines Feuers oder einer Explosion.



Das Solar-Sync-Modul ist für die Wandmontage neben dem Bewässerungssteuergerät vorgesehen. Für Außeninstallationen steht eine Gummischutzabdeckung zur Verfügung, die das Modul vor Wettereinflüssen schützt. Verwenden Sie zwei Dübel oder Gewindeschneidschrauben, um das Modul an der Wand zu befestigen. Bringen Sie die Montagelasse der Gummischutzabdeckung hinter dem Modul an, bevor Sie das Modul an die Wand schrauben.



## Umgehen des Sensors

Wenn der Regensensor oder der Frostsensor den Betrieb des Systems verhindert, wird SENSOR AUS am Display des Steuergeräts angezeigt. Stellen Sie den Überbrückungsschalter am Steuergerät einfach auf **BYPASS** und der Regen- und Frostsensor am Solar-Sync wird umgangen. Damit ist Ihr System in Betrieb. Solar-Sync fährt damit fort, den Bewässerungszeitplan Ihres Steuergeräts entsprechend anzupassen.

Der Schalter des Regensensors am Steuergerät sollte auf der Position **AKTIV** stehen, damit der Regen- und Frostsensor die Bewässerung bei Regen und/oder Frost unterbrechen kann.

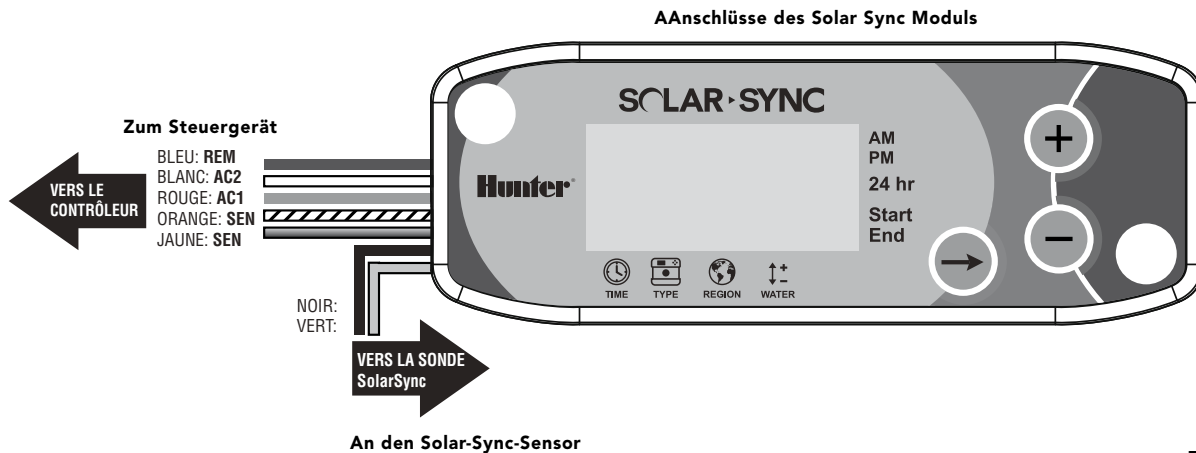
**Hinweis:** Vorsicht, Batterien können bei falschem Umgang explodieren. Laden Sie sie nicht neu auf, öffnen Sie sie nicht und werfen Sie sie nicht ins Feuer.

# SYSTEMINSTALLATION

## Installieren des Solar-Sync-Moduls

Ziehen Sie den Netzstecker am Steuergerät des Bewässerungssystems, bevor Sie das Solar-Sync-Modul an das Steuergerät anschließen. Das 7-adrige Kabel wird links aus dem Modul herausgeführt und ist farbcodiert, um die Kabelanschlüsse zu erleichtern.

Kabel vom Modul	Kabel anbringen an:
Rot	24 VAC (AC-Anschluss 1)
Weiß	24 VAC (AC-Anschluss 2)
Blau	Anschluss Fernbedienung (REM)
Gelb	Sensoranschluss (SEN)
Orange	Sensoranschluss (SEN)
Grün	Solar-Sync-Sensor (grünes Kabel)
Schwarz	Solar-Sync-Sensor (schwarzer Leiter)

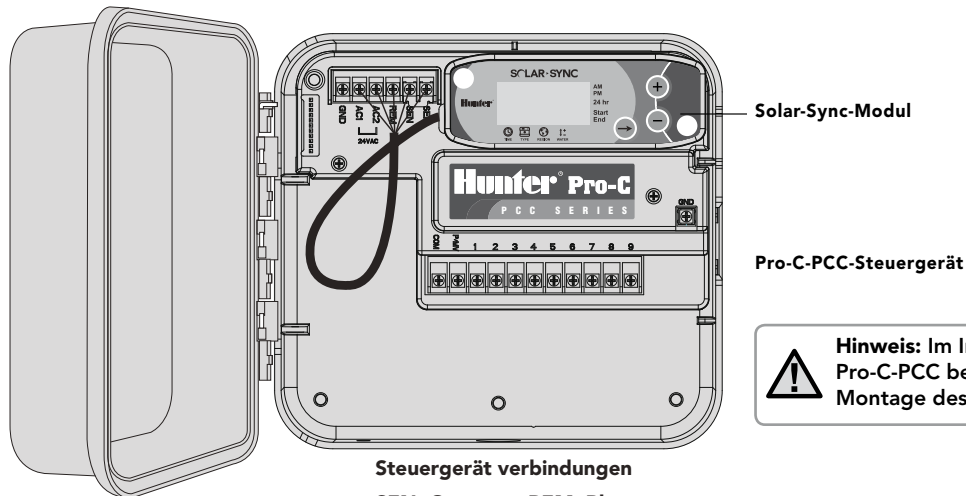


# SYSTEMINSTALLATION

## Anschluss des Pro-C-Steuergeräts (PCC-Serie)


Die PCC-Serie des PRO-C ist dafür konzipiert, dass das Solar-Sync-Modul im Inneren des Steuergerätgehäuses installiert werden kann. Verwenden Sie die beiden mitgelieferten Schrauben, um das Modul wie in der Abbildung gezeigt zu montieren.

1. Verbinden Sie das **rote** Kabel des ET-Moduls mit dem Anschluss AC1 des Steuergeräts.
2. Verbinden Sie das **weiße** Kabel des ET-Moduls mit dem Anschluss AC2 des Steuergeräts.
3. Verbinden Sie das **blaue** Kabel des ET-Moduls mit dem REM-Anschluss des Steuergeräts.
4. Entfernen Sie die flache Metallbrücke von den beiden SEN-Anschlüssen des Steuergeräts.
5. Verbinden Sie das **gelbe** Kabel mit einem der SEN-Anschlüsse.
6. Verbinden Sie das **orangefarbene** Kabel mit dem anderen SEN-Anschluss.



### Steuergerät verbindungen

SEN: Orange    REM: Blau  
SEN: Gelb     AC2: Weiß  
AC1: Rot

 **Hinweis:** Im Inneren der Steuergeräte der Serie Pro-C-PCC befinden sich Vorrichtungen zur Montage des Solar-Sync-Moduls.

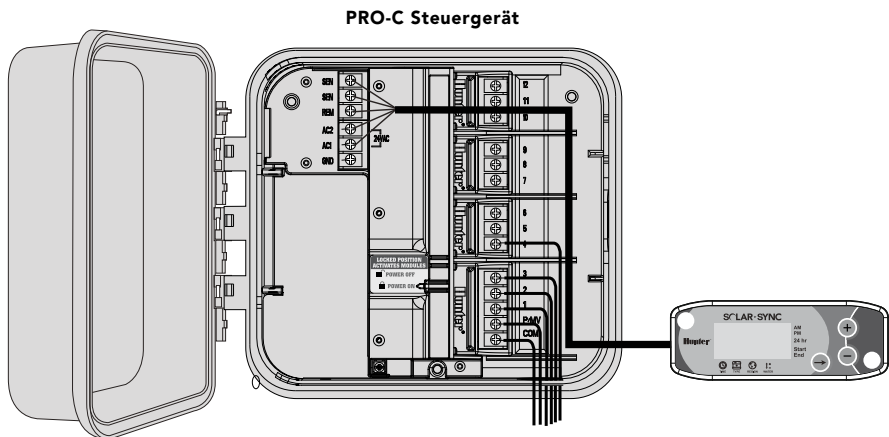


# SYSTEMINSTALLATION

## Anschluss des Pro-C Steuergeräts (PC-Serie)

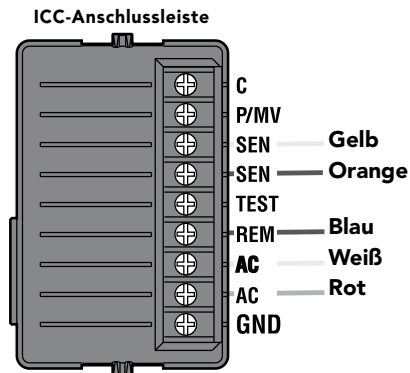
Für den Anschluss an das modulare Pro-C Steuergerät der PC-Serie montieren Sie das Solar-Sync-Modul neben das Steuergerätgehäuse an die Wand. Rechts am Gehäuse des Steuergeräts befindet sich ein zusätzlicher Ausschnitt zur Durchführung der Solar-Sync-Kabel durch die Gehäusewand.

1. Verbinden Sie das **rote** Kabel des ET-Moduls mit dem Anschluss AC1 des Steuergeräts.
2. Verbinden Sie das **weiße** Kabel des ET-Moduls mit dem Anschluss AC2 des Steuergeräts.
3. Verbinden Sie das **blaue** Kabel des ET-Moduls mit dem REM-Anschluss des Steuergeräts.
4. Entfernen Sie die flache Metallbrücke von den beiden SEN-Anschlüssen des Steuergeräts.
5. Verbinden Sie das **gelbe** Kabel mit einem der SEN-Anschlüsse.
6. Verbinden Sie das **orangefarbene** Kabel mit dem anderen SEN-Anschluss.

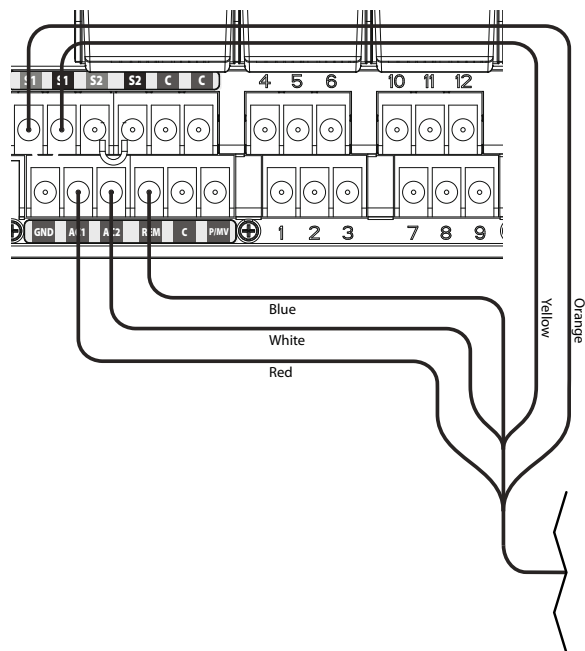


## Anschluss des ICC-Steuergeräts

1. Verbinden Sie das **rote** Kabel des ET-Moduls mit dem untersten der Anschlüsse am Strommodul mit „AC“-Anschluss auf der Anschlussleiste des ICC Strommoduls.
2. Verbinden Sie das **weiße** Kabel des ET-Moduls mit dem oberen der beiden „AC“-Anschlüsse auf der Anschlussleiste des ICC Strommoduls.
3. Verbinden Sie das **blaue** Kabel des ET-Moduls mit dem Anschluss im Steuergerät mit der Beschriftung REM.
4. Entfernen Sie die flache Metallbrücke von den beiden SEN-Anschlüssen.
5. Verbinden Sie das **gelbe** Kabel mit einem der SEN-Anschlüsse.
6. Verbinden Sie das **orangefarbene** Kabel mit dem anderen SEN-Anschluss.

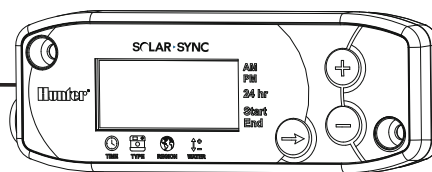


# SYSTEMINSTALLATION



## I-Core-Steuergerät

1. Verbinden Sie das **rote** Kabel des Solar Sync Moduls mit dem Anschluss AC1 des Steuergeräts.
2. Verbinden Sie das **weiße** Kabel des Solar Sync Moduls mit dem Anschluss AC2 des Steuergeräts.
3. Verbinden Sie das **blaue** Kabel des Solar Sync Moduls mit dem Anschluss REM des Steuergeräts.
4. **Entfernen** Sie die flache Metallbrücke von den beiden SEN-Anschlüssen.
5. Verbinden Sie das **gelbe** Kabel mit einem der SEN-Anschlüsse.
6. Verbinden Sie das **orangefarbene** Kabel mit dem anderen SEN-Anschluss.



Solar Sync Modul

# PROGRAMMIEREN DES STEUERGERÄTS

---

Programmieren Sie Ihr Hunter Pro-C- oder ICC-Steuergerät wie im Benutzerhandbuch des Steuergeräts angegeben. **Geben Sie beim Einstellen der Laufzeiten der Stationen die Zeit ein, die normalerweise für die Bewässerungsphase im Hochsommer programmiert wird.** Der Solar-Sync ist so ausgelegt, dass alle Laufzeiten täglich auf Basis der örtlichen Wetterbedingungen angepasst werden. Dies geschieht über die Funktion für die saisonale Anpassung an Ihrem Steuergerät. Für alle Programmierungen ist es empfehlenswert, diese nur durchzuführen, wenn die Funktion für die saisonale Anpassung am Steuergerät auf 100 % gesetzt ist.



**Hinweis: Stellen Sie die Laufzeiten der Stationen auf einen hochsommerlichen Bewässerungsbedarf ein und setzen Sie die Funktion „Saisonale Anpassung“ am Steuergerät auf 100%.**

## Einstellungen vornehmen

Nach dem Programmieren des Solar-Sync-Moduls und des Steuergeräts ist es empfehlenswert, einige Tage zu warten, bis das Gerät die entsprechenden Sonnen- und Temperaturdaten gesammelt hat. Falls erforderlich, können Sie eventuelle Einstellungen dann folgendermaßen vornehmen:

- Wenn die bewässerte Fläche feuchter oder trockener ist, als sie sein sollte, können Sie anhand der Funktion zur Einstellung der Bewässerung am Solar-Sync-Modul (siehe Seite 11) die Bewässerung global einstellen. (Weitere Informationen finden Sie unter „Hilfe bei Störungen“.)
- Wenn Sie finden, dass eine bestimmte Zone feuchter oder trockener ist als der Rest der bewässerten Fläche, verlängern oder verkürzen Sie einfach die für diese Station am Steuergerät eingestellte Laufzeit.

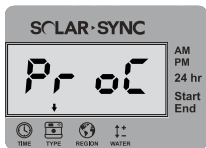
# PROGRAMMIEREN DES SOLAR SYNC-MODULS

Das Solar-Sync-System lässt sich ganz einfach programmieren. Zur Programmierung des Moduls müssen zu Beginn nur einige wenige Schritte ausgeführt werden. Beim ersten Einschalten zeigt das Display die Uhrzeit an. Durch Drücken auf den Knopf → werden Sie durch die Programmierfunktionen am Modul geführt. Ein Pfeil unten am Display ist auf die Funktion gerichtet, die gerade programmiert wird.



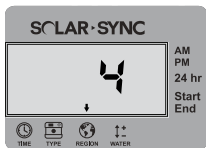
## Aktuelle Zeit 🕒

Drücken Sie den Knopf →, bis der Pfeil über dem Symbol 🕒 angezeigt wird. Die Uhrzeit blinkt nun. Stellen Sie die aktuelle Zeit mithilfe der Knöpfe + oder - ein. Der Pfeil auf der rechten Seite des Displays zeigt an, ob es Vormittag (AM) oder Nachmittag (PM) ist.



## Steuergerättyp 🏠

Drücken Sie auf den Knopf →, bis der Pfeil über dem Symbol 🏠 angezeigt wird. Durch Drücken auf den Knopf + oder - wählen Sie aus, ob es sich um ein Pro-C- oder ein ICC-Steuergerät handelt.



## Region 🌐

Um genaue Messwerte zu erhalten, muss Solar-Sync für die typische ET (durchschnittliche ET im Juli) Ihrer Region programmiert werden. Anhand der Tabelle auf der nächsten Seite können Sie Ihre Region bestimmen. Drücken Sie auf den Knopf →, bis der Pfeil über dem Symbol 🌐 angezeigt wird. Wählen Sie Ihre Region mithilfe des Knopfs + oder - aus (Region 1 bis Region 4).

# PROGRAMMIEREN DES SOLAR SYNC-MODULS

Anhand der Tabelle können Sie den Regionstyp bestimmen, in dem Sie leben. Es gibt grundsätzlich vier ET-Regionen, die jeweils genau beschrieben und für die die typischen ET- und Temperatureigenschaften angegeben sind. Es wird empfohlen, die Region am besten anhand der durchschnittlichen ET im Juli oder der ET im Hochsommer (mm pro Tag) zu wählen.

Wählen Sie Ihre Region anhand der folgenden Tabelle aus (Referenzwerte unten). Die Erläuterungen unter **A**, **B** oder **C** helfen Ihnen bei der Auswahl der richtigen Region:

**A:** Auf Basis der ET Ihrer Region unter Verwendung der **durchschnittlichen** ET im Juli oder der ET im Hochsommer (mm pro Tag). Bei der Auswahl Ihrer Region ist dies die bevorzugte Option.

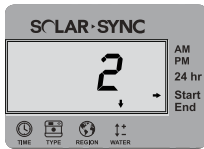
**B:** Auf Basis der Temperatur für Ihre Region unter Verwendung der **durchschnittlichen** Temperatur im Juli oder im trockensten Monat (nicht der höchsten Temperatur im Juli).

**C:** Auf Basis der allgemeinen Beschreibung Ihrer Region.

WENN EINE DIESER ANGABEN AUF SIE ZUTRIFFT, VERWENDEN SIE SIE ALS IHRE REGIONALEINSTELLUNG			
	A	B	C
Region <b>1</b>	Wenn die durchschnittliche ET im Juli <b>&lt; 4,3 mm pro Tag beträgt</b>	Wenn die durchschnittliche Höchsttemperatur im Juli <b>18 °C – 24 °C beträgt</b>	<ul style="list-style-type: none"> <li>• <b>Nördliche Staaten der USA</b></li> <li>• <b>Küstenregionen</b></li> <li>• <b>Nord- und mitteleuropäische Länder</b></li> </ul>
Region <b>2</b>	Wenn die durchschnittliche ET im Juli <b>4,6 mm – 5,8 mm pro Tag beträgt</b>	Wenn die durchschnittliche Höchsttemperatur im Juli <b>24 °C – 29 °C beträgt</b>	<ul style="list-style-type: none"> <li>• <b>Bergland</b></li> <li>• <b>Nördliche Binnenstaaten der USA</b></li> <li>• <b>Mittel- und südeuropäische Länder</b></li> </ul>
Region <b>3</b>	Wenn die durchschnittliche ET im Juli <b>6,1 mm – 7,4 mm pro Tag beträgt</b>	Wenn die durchschnittliche Höchsttemperatur im Juli <b>29 °C – 35 °C beträgt</b>	<ul style="list-style-type: none"> <li>• <b>Südstaaten der USA</b></li> <li>• <b>Binnenland/Hochwüste</b></li> <li>• <b>Südeuropa / Mittelmeerraum</b></li> </ul>
Region <b>4</b>	Wenn die durchschnittliche ET im Juli <b>&gt; 7,6 mm pro Tag beträgt</b>	Wenn die durchschnittliche Höchsttemperatur im Juli <b>35 °C – 41 °C beträgt</b>	<ul style="list-style-type: none"> <li>• <b>Wüsten</b></li> </ul>

\* Für die südliche Halbkugel verwenden Sie den Monat Januar.

# PROGRAMMIEREN DES SOLAR SYNC-MODULS



## Bewässerungseinstellung ↑↓

Wenn Sie den Eindruck haben, dass die von Ihnen bewässerte Fläche „feuchter“ oder „trockener“ ist, als sie sein sollte, können Sie die Bewässerung mit der Funktion zur Bewässerungsanpassung für alle Stationen nachregulieren. Drücken Sie auf den Knopf →, bis der Pfeil über dem Symbol ↑↓ angezeigt wird. Mit dem Knopf ⬆️ oder ⬇️ können Sie die Wassermenge im Bereich von 1 bis 10 erhöhen oder verringern (1 für weniger Wasser und 10 für mehr Wasser). Hunter empfiehlt, innerhalb der ersten Betriebswochen die Leistung zunächst genau zu beobachten, bevor Sie Anpassungen an der Bewässerung vornehmen.



**Hinweis:** Wenn eine bestimmte Zone „feuchter“ oder „trockener“ ist als der Rest des Systems, verlängern oder verkürzen Sie einfach die Laufzeit dieser Station am Steuergerät.



## Zeiten, in denen keine Bewässerung stattfinden soll

Falls erforderlich, können Sie am Solar-Sync ein Zeitfenster programmieren, in dem keine Bewässerung stattfinden soll. Dadurch wird die Bewässerung innerhalb eines bestimmten Zeitraums am Tag verhindert. Die Einstellung der „bewässerungsfreien Zeiten“ ist eine verborgene Funktion. Halten Sie den Knopf → 5 Sekunden lang gedrückt, um die „bewässerungsfreie Zeit“ zu programmieren.

Am rechten Rand des Displays blinkt ein →, auf „Start“ zeigend. Mit dem Knopf ⬆️ oder ⬇️ können Sie die Zeit einstellen, zu der die „bewässerungsfreie Zeit“ beginnen soll. Wenn Sie den Knopf → erneut drücken, wird ein blinkender Pfeil angezeigt, der auf „Ende“ zeigt. Mit dem Knopf ⬆️ oder ⬇️ können Sie die Zeit einstellen, zu der die „bewässerungsfreie Zeit“ enden soll.

## KALIBRIER-/EINRICHTUNGSZEITRAUM

---

Nach der Installation und Programmierung des Solar Sync sollte das System zunächst einige Tage mit den Anfangseinstellungen betrieben werden. Wegen der verschiedenen Standortbedingungen (z. B. Sensorstandort, direkte Sonneneinstrahlung am Sensor, Wärmereflexion der Umgebung usw.) **müssen die Anfangseinstellungen ggf. noch angepasst werden, um die gewünschte Bewässerungsleistung zu erzielen.** Das Solar Sync kann für einen bestimmten Standort einfach durch Anpassung der Regions- und/oder Bewässerungseinstellungen kalibriert werden. In den folgenden Anweisungen wird dieser Vorgang beschrieben:

1. Installieren Sie den Solar Sync Sensor und programmieren Sie das Modul (siehe Beschreibung auf den Seiten 3–8)
2. Lassen Sie das System mindestens drei Tage lang mit den Anfangseinstellungen arbeiten.
3. Beobachten Sie die saisonale Anpassung am Steuergerät. Wenn der Wert für die saisonale Anpassung niedriger oder höher ist, als für die Jahreszeit erwartet wird, muss das Solar Sync System nachjustiert werden.
  - a. **Saisonale Anpassung zu gering:** Vergewissern Sie sich, dass der Drehschalter auf „Run (Start)“ eingestellt ist. Erhöhen Sie den Wert auf der Skala der Bewässerungseinstellung (höchster Wert ist 10). Nach dem Ändern der Einstellung wird das Steuergerät sofort auf den neuen Prozentsatz der saisonalen Anpassung aktualisiert. Erhöhen Sie die Bewässerungseinstellung, bis die gewünschte saisonale Anpassung in Prozent angezeigt wird. **Wenn Sie auf der Skala für die Bewässerungseinstellung bereits beim Maximum von 10 angelangt sind und eine noch stärkere saisonale Anpassung erforderlich ist, stellen Sie die nächst niedrigere Region ein (z. B. von 4 auf 3).**
  - b. **Saisonale Anpassung zu hoch:** Vergewissern Sie sich, dass der Drehschalter auf „Run (Start)“ eingestellt ist. Verringern Sie den Wert auf der Skala der Bewässerungseinstellung (Standardwert ist 5). Nach dem Ändern der Einstellung wird das Steuergerät sofort auf den neuen Prozentsatz der saisonalen Anpassung aktualisiert. Verringern Sie die Bewässerungseinstellung, bis die gewünschte saisonale Anpassung in Prozent angezeigt wird. **Wenn Sie auf der Skala für die Bewässerungseinstellung bereits beim Minimum von 1 angelangt sind und eine noch schwächere saisonale Anpassung erforderlich ist, stellen Sie die nächst höhere Region ein (z. B. von 2 auf 3).**

**Laufzeit der Stationen:** Es ist wichtig zu wissen, dass Solar Sync die saisonale Anpassung am Steuergerät global regelt. Dies bedeutet, dass alle Stationslaufzeiten um den angezeigten Prozentsatz der saisonalen Anpassung geändert werden. Beim Programmieren des Steuergeräts sollten Sie Laufzeiten eingeben, die den Bewässerungszeitplänen im Hochsommer entsprechen. Wenn Solar Sync den entsprechenden Wert der saisonalen Anpassung einstellt und die Laufzeit für eine bestimmte Station zu lang oder zu kurz ist, muss die Laufzeit im Programm des Steuergeräts entsprechend angepasst werden. **Vergewissern Sie sich, dass der Wert für die saisonale Anpassung auf 100 % eingestellt ist, wenn Sie die Laufzeit der Station ändern.**

# HILFE BEI STÖRUNGEN

Problem	Ursachen	Lösungen
Am Steuergerät wird die Meldung „ERR“ angezeigt.	<ul style="list-style-type: none"> <li>• Die Moduladern sind nicht korrekt an den Klemmen des Steuergeräts angeschlossen.</li> </ul>	Überprüfen Sie die Verbindung zwischen Modul und Steuergerät, und vergleichen Sie die Anschlüsse mit dem Anschlussplan im Benutzerhandbuch, Abschnitt über Systeminstallation.
Solar Sync Modul zeigt die Meldung „ERR“.	<ul style="list-style-type: none"> <li>• Verbindung zwischen Modul und Sensor ist fehlerhaft.</li> </ul>	Überprüfen Sie die Verbindung zwischen Modul und Sensor (grüne und blaue Adern).
Saisonale Anpassung ist anscheinend zu niedrig.	<ul style="list-style-type: none"> <li>• Region ist zu hoch.</li> <li>• Bewässerungseinstellung ist zu niedrig.</li> <li>• Lage des Sensors ermöglicht keine volle Sonneneinstrahlung.</li> </ul>	Erhöhen Sie den Wert auf der Skala der Bewässerungseinstellung (Voreinstellung ist 5). Wenn Sie auf der Skala für die Bewässerungseinstellung bereits beim Maximum von 10 angelangt sind und eine noch größere saisonale Anpassung erforderlich ist, stellen Sie die nächst niedrigere Region ein (z. B. von 4 auf 3), und beginnen Sie bei Bewässerungseinstellung 5. Solar Sync aktualisiert sofort die saisonale Anpassung am Steuergerät. Wenn der Wert noch immer zu niedrig ist, wiederholen Sie die Einstellung, bis am Steuergerät die gewünschte saisonale Anpassung angezeigt wird.
Saisonale Anpassung ist anscheinend zu hoch.	<ul style="list-style-type: none"> <li>• Region ist zu niedrig.</li> <li>• Bewässerungseinstellung ist zu hoch.</li> </ul>	Verringern Sie den Wert für die Bewässerungseinstellung. Wenn Sie auf der Skala für die Bewässerungseinstellung bereits beim Minimum von 1 angelangt sind und eine noch kleinere saisonale Anpassung erforderlich ist, stellen Sie die nächst höhere Region ein (z. B. von 2 auf 3), und beginnen Sie bei Bewässerungseinstellung 5. Solar Sync aktualisiert sofort die saisonale Anpassung am Steuergerät. Wenn der Wert noch immer zu hoch ist, wiederholen Sie die Einstellung, bis am Steuergerät die gewünschte saisonale Anpassung angezeigt wird.
Regen- oder Frostabschaltung wird nicht aktiviert.	<ul style="list-style-type: none"> <li>• Überbrückungsschalter des Regensensors ist auf „Bypass“ gesetzt.</li> <li>• Brückenclip befindet sich noch immer an der Klemmenleiste des Steuergeräts.</li> </ul>	Stellen Sie den Überbrückungsschalter am Steuergerät auf „Active“. Entfernen Sie den Blückenclip.



# HILFE BEI STÖRUNGEN

---

<b>Problem</b>	<b>Ursachen</b>	<b>Lösungen</b>
Laufzeiten für eine bestimmte Station sind zu lang oder zu kurz.	<ul style="list-style-type: none"><li>• Programmlaufzeit ist zu lang oder zu kurz.</li></ul>	Solar Sync regelt die saisonale Anpassung am Steuergerät global. Wenn eine bestimmte Station zu lange oder zu kurze Laufzeiten hat, passen Sie das entsprechende Programm im Steuergerät an.
Solar Sync sendet das Signal für die saisonale Anpassung, obwohl der Überbrückungsschalter am Steuergerät auf „Bypass“ gestellt ist.	<ul style="list-style-type: none"><li>• Die automatische saisonale Anpassung von Solar Sync kann nicht mit dem Überbrückungsschalter deaktiviert werden. Der Überbrückungsschalter steuert nur die Regen-/Frostabschaltung des Solar Sync.</li></ul>	

# SPEZIFIKATIONEN / ABMESSUNGEN / FCC-HINWEIS

---

## Kompatibilität des Steuergeräts

Solar-Sync wurde zur Verwendung mit den Hunter-Steuergeräten der Serien Pro-C (PC- oder PCC-Serie) und ICC entwickelt.

## Spezifikationen

- Leistungsaufnahme: 24 VAC 50/60 Hz (vom Steuergerät)
- Stromaufnahme: 25 mA bei 24 VAC
- Permanentenspeicher
- Austauschbare Lithium-Batterie mit 10 Jahren Gebrauchsdauer: CR2032 (nur zum Speichern der Zeit)
- Verkabelung: Mindestens 18 AWG/1 mm Durchmesser vom Sensor zum Modul
- Maximaler Abstand zwischen Modul und Steuergerät: 2 m
- Maximaler Abstand zwischen Sensor und Modul: 60 m

## Abmessungen

- Solar-Sync-Sensor: H x L x T  
7,6 cm x 22,9 cm x 2,5 cm
- Solar-Sync-Modul: H x L x T  
4,4 cm x 12,7 cm x 0,6 cm

## FCC-Hinweis:

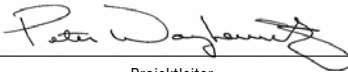
Dieses Gerät wurde geprüft und hält die Grenzwerte für digitale Geräte der Klasse B entsprechend Teil 15 der FCC-Vorschriften ein. Diese Grenzwerte bieten einen ausreichenden Schutz gegen Funkstörungen bei Installation in Wohnbereichen. Dieses Gerät kann Radiofrequenzenergie generieren, verwenden und ausstrahlen. Wenn es nicht gemäß den Anweisungen im Handbuch verwendet wird, kann es zu Radiostörstrahlungen bei Funkübertragungen führen. In Ausnahmefällen können bestimmte Installationen aber dennoch Störungen verursachen. Falls dieses Gerät Radio- oder TV-Störstrahlungen verursacht, was durch Aus- und Einschalten des Geräts festgestellt werden kann, so kann der Benutzer versuchen, die Störung durch die folgenden Maßnahmen zu beseitigen:

- Richten Sie die Empfangsantenne erneut aus oder platzieren Sie sie an einer anderen Stelle.
- Erhöhen Sie den Abstand zwischen dem Gerät und dem Empfänger.
- Schließen Sie das Gerät an eine Steckdose an, die mit einem anderen Stromkreis verbunden ist als die, an die der Empfänger angeschlossen ist.

# ERKLÄRUNG DER ÜBEREINSTIMMUNG MIT DEN EUROPÄISCHEN RICHTLINIEN

---

Hunter Industries erklärt, dass der Bewässerungssensor Solar-Sync den Normen der europäischen Richtlinien „Elektromagnetische Verträglichkeit“ 87/336/EEC und „Niedervolt“ 73/23/EEC entspricht.



Peter W. Jaffar

Projektleiter



# Hunter®

---

**Hunter Industries Incorporated • The Irrigation Innovators**  
1940 Diamond Street • San Marcos, California 92078 USA  
[www.hunterindustries.com](http://www.hunterindustries.com)

© 2010 Hunter Industries Incorporated

INT-718 A 10/10