

# Funk SOLAR SYNC

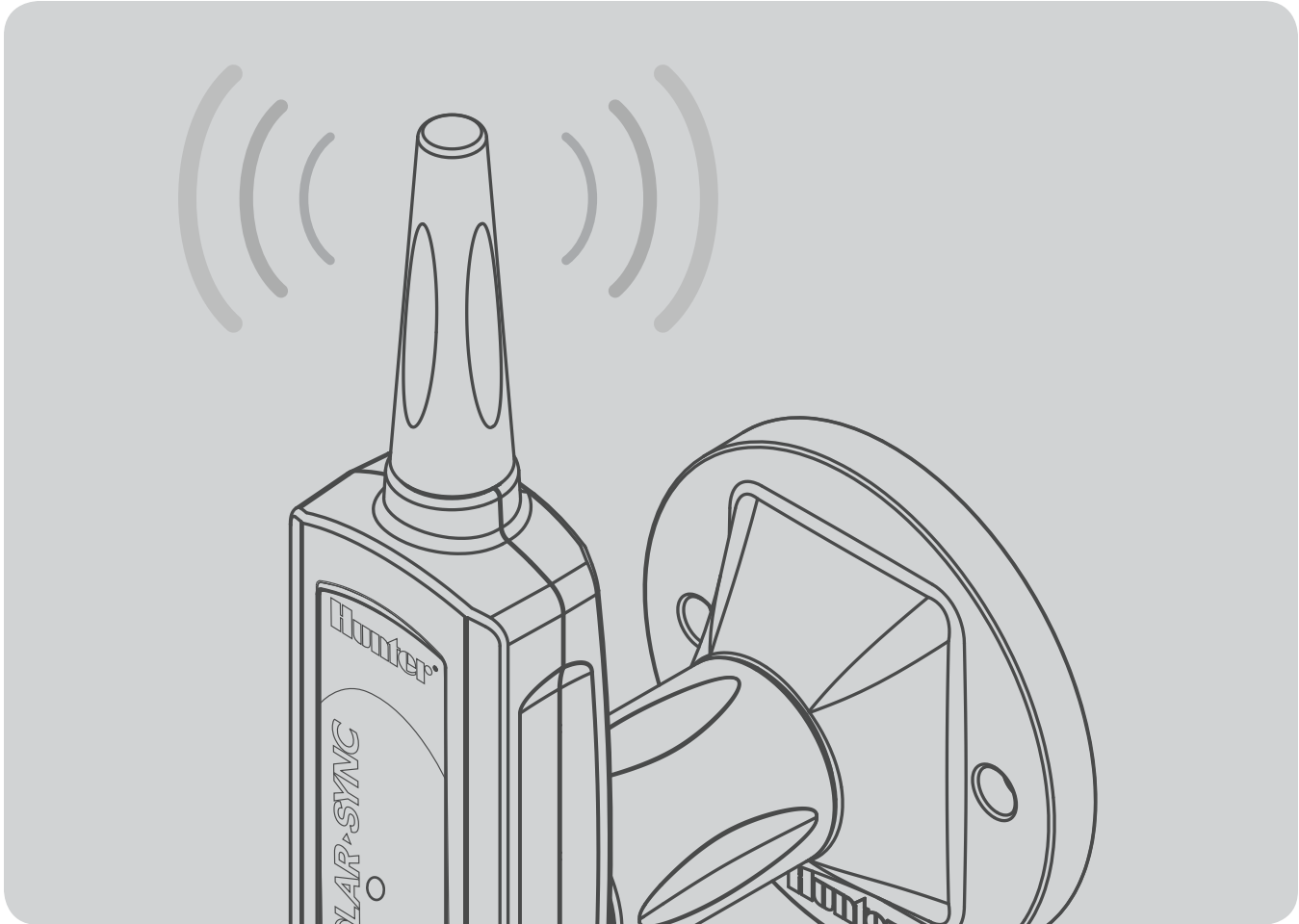
Funk-ET-Sensor für kompatible Steuergeräte von Hunter



## Bedienungsanleitung und Programmieranweisungen für:

- WSS: Funk Solar Sync Set für Pro-C-, PCC-, ICC- und I-Core-Steuergeräte
- WSSSEN: Funk Solar Sync Set für ACC- und X-Core-Steuergeräte

**Hunter**<sup>®</sup>



# INHALT

---

<b>EINFÜHRUNG</b> .....	2	<b>ADRESSIEREN DES FUNKEMPFÄNGERS/-SENSORS</b> .....	13
<b>SYSTEMÜBERSICHT UND BEDIENUNG</b> .....	2	<b>PROGRAMMIEREN DER LAUFZEITEN AM STEUERGERÄT</b> .....	14
<b>INFORMATIONEN ZUM SENSOR</b> .....	4	<b>PROGRAMMIEREN DES SOLAR SYNC MODULS</b> .....	15
Installieren des Sensors .....	4	<b>KALIBRIER-/EINRICHTUNGSZEITRAUM</b> .....	18
Clik-Betrieb .....	5	<b>HILFE BEI STÖRUNGEN</b> .....	19
Umgehen des Sensors .....	5	<b>SPEZIFIKATIONEN / ABMESSUNGEN / FCC-HINWEIS</b> .....	21
Warten des Sensors .....	5	Kompatibilität des Steuergeräts .....	21
<b>VERBINDUNG MIT DEM STEUERGERÄT</b> .....	6	Spezifikationen .....	21
Installieren und Anschließen des Moduls .....	6	Abmessungen .....	21
Pro-C Conventional Steuergerät (Serie PCC) .....	7	FCC-Hinweis .....	22
Pro-C-Steuergerät (Serie PC) .....	9	Hinweis der Industry of Canada .....	23
ICC-Steuergerät .....	10	Hinweis für die EU und Australien .....	23
I-Core-Steuergerät .....	11		
X-Core-Steuergerät .....	12		
ACC-Steuergerät .....	12		

# EINFÜHRUNG

---

Solar Sync ist ein Sensorsystem, das, angeschlossen an kompatible Hunter-Steuergeräte, die Bewässerungssteuerung automatisch an die sich ändernden lokalen klimatischen Bedingungen anpasst. Solar Sync verwendet einen Solar- und Temperatursensor zum Messen der örtlichen Wetterbedingungen, mit deren Hilfe die Evapotranspiration (ET) oder der Wasserverbrauch von Pflanzen und Rasen bestimmt werden kann. Der Solar Sync Sensor beinhaltet auch die Rain-Clik™- und Freeze-Clik™-Sensoren von Hunter, die Ihr Bewässerungssystem bei Regen und/oder Frost abschalten.

Ein kleines Modul verbindet den Sensor mit dem Steuergerät und verlängert oder verkürzt automatisch die Bewässerungszeiten basierend auf den veränderten Wetterbedingungen. Das Ergebnis ist ein neues, wassereffizientes Bewässerungsprodukt, das sowohl Wasser spart, als auch für gesündere Pflanzen sorgt. Sie programmieren einfach wie gewöhnlich Ihr Steuergerät und das Solar Sync übernimmt die Kontrolle, wodurch eine manuelle Justierung Ihres Bewässerungszeitplans nicht mehr notwendig ist.

## SYSTEMÜBERSICHT UND BEDIENUNG

---

Das Funk Solar Sync System wird einfach an ein beliebiges kompatibles Bewässerungssteuergerät von Hunter angeschlossen (Angaben über die Kompatibilität finden Sie im Benutzerhandbuch). Der Funk Solar Sync Sensor misst Sonneneinstrahlung und Temperatur und berechnet den täglichen Evapotranspirationsfaktor (ET-Faktor) für die Bewässerung. Darunter versteht man die Wassermenge, die die Pflanzen aufgrund der örtlichen klimatischen Bedingungen verlieren und die durch die Bewässerung ersetzt werden muss. Der Funk Solar Sync Sensor beinhaltet auch die Rain-Clik™- und Freeze-Clik®-Sensoren von Hunter, die Ihr Bewässerungssystem bei Regen und/oder Frost automatisch abschalten.

Geben Sie in Ihrem Steuergerät anhand der Programmieranweisungen im entsprechenden Benutzerhandbuch ein Sommer-Bewässerungsprogramm ein. Der Funk Solar Sync Sensor sendet Wetterinformationen, auf deren Grundlage täglich die Bewässerungslaufzeiten des Steuergeräts mithilfe der Funktion für die saisonale Anpassung eingestellt werden.

Dieses Benutzerhandbuch behandelt die folgenden Sets:

- WSS: Funk Solar Sync Set, Pro-C-, PCC-, ICC- und I-Core-Steuergeräte von Hunter
- WSSSEN\*: Funk Solar Sync Set für ACC- und X-Core-Steuergeräte von Hunter

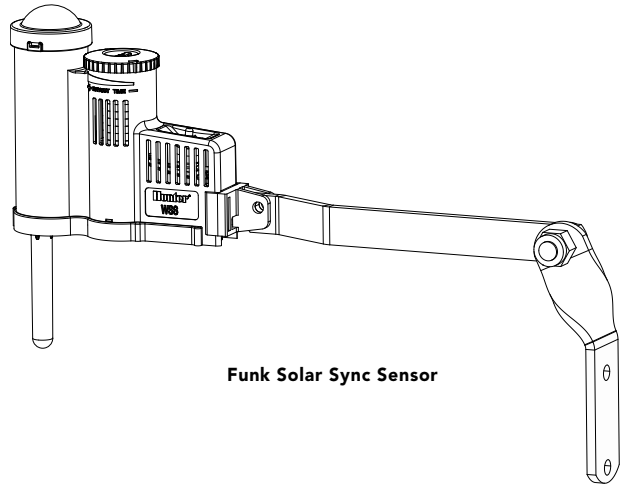
\*Beachten Sie, dass beim WSSSEN das Solar Sync Modul **nicht im Lieferumfang enthalten** ist. Die ACC- und X-Core-Steuergeräte verfügen über eine integrierte Solar Sync-Software, wodurch sie kein Solar Sync Modul benötigen. Deshalb sollte im Einsatz mit ACC- und X-Core-Steuergeräten das WSSSEN verwendet werden.

# SYSTEMÜBERSICHT UND BEDIENUNG

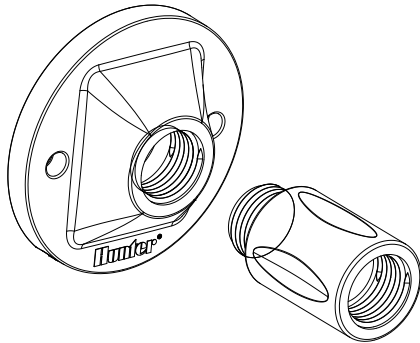
---



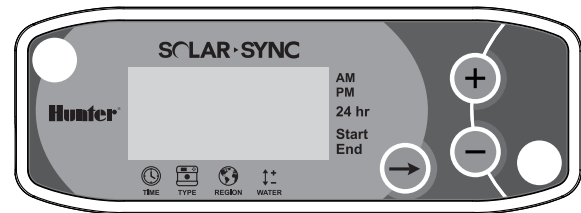
Funk Solar Sync Empfänger



Funk Solar Sync Sensor



Wandhalterung



Solar Sync Modul

# INFORMATIONEN ZUM SENSOR

## Installieren des Sensors

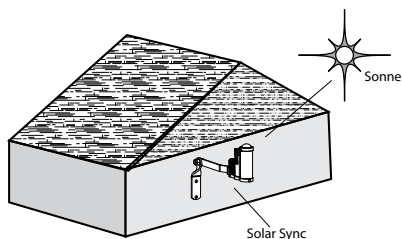
Montieren Sie den Solar Sync Sensor unter Verwendung der mitgelieferten Schrauben auf jeder beliebigen Oberfläche, auf der er Sonne und Regen voll ausgesetzt ist, sich jedoch außerhalb des Sprühbereichs der Regner befindet. Da der Sensor aufrecht ausgerichtet sein muss, erlaubt das bewegliche Gelenk des Montageblechs auch eine Montage auf schrägen Oberflächen. Lösen Sie vor dem Justieren des Montageblechs Sicherungsmutter und Schraube und ziehen Sie diese anschließend wieder an.



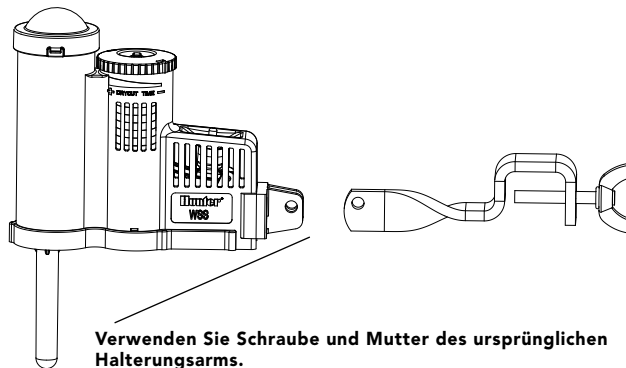
**Hinweis:** Der Funk Solar Sync Sensor arbeitet mit einer maximalen Entfernung von 228 m zum Funkempfänger.



**Hinweis:** Platzieren Sie das Solar Sync so, dass es voll der Sonne ausgesetzt ist.



Sie können auch die Sensor-Dachrinnenhalterung als Befestigungsmethode verwenden. Die Sensor-Dachrinnenhalterung (Sensor Gutter Mount, SGM) ermöglicht die direkte Befestigung des Sensors an der Kante einer Dachrinne. Zur Befestigung der SGM-Dachrinnenhalterung entfernen Sie den Halterungsarm, der am Sensor befestigt ist, und ersetzen Sie ihn durch die SGM-Dachrinnenhalterung. Platzieren Sie die SGM-Dachrinnenhalterung an der Kante der Dachrinne und befestigen Sie sie durch Anziehen der Flügelschraube.



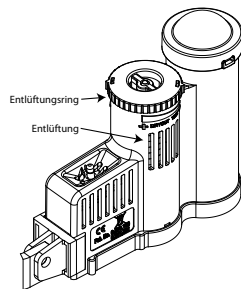
**Verwenden Sie Schraube und Mutter des ursprünglichen Halterungsarms.**

# INFORMATIONEN ZUM SENSOR

## Klik-Betrieb

Rain-Klik™ verhindert, dass die Bewässerung bei Regen startet oder fortgesetzt wird. Für den Rain-Klik™-Sensor ist keine Einstellung oder Kalibrierung erforderlich. Rain-Klik™ bedient sich der patentierten Quick Response™-Technologie, die das System bei einsetzendem Regen schon nach wenigen Minuten abschaltet. Es muss nur der Entlüftungsring eingestellt werden, der dafür sorgt, dass sich der Zeitraum, in dem der Sensor austrocknet und das System wieder eingeschaltet wird, entweder verkürzt oder verlängert. Durch Öffnen der Entlüftung trocknet der Sensor schneller aus, durch Schließen langsamer.

Außerdem schaltet der eingebaute Temperaturfühler des Solar Sync das System bei Frost ab. Bei ca. 3 °C und darunter gibt das Solar Sync Modul dem Steuergerät die Anweisung abzuschalten. Die Anzeige SENSOR OFF (SENSOR AUS) erscheint auf dem Steuergerät, wenn der Sensor aktiv ist. Wenn die Temperatur über 3 °C steigt, wird die automatische Bewässerung zur nächsten voreingestellten Startzeit wieder aktiviert.



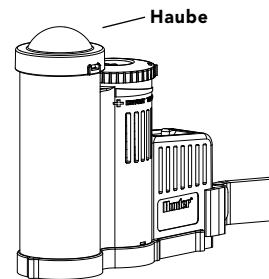
## Umgehen des Sensors

Wenn der Regensensor oder der Frostsensor den Betrieb des Systems verhindert, wird **SENSOR OFF (SENSOR AUS)** am Display des Steuergeräts angezeigt. Stellen Sie den Überbrückungsschalter am Steuergerät einfach auf **BYPASS** und der Regen- und Frostsensor am Solar Sync wird umgangen. Damit ist Ihr System in Betrieb. Solar Sync fährt damit fort, den Bewässerungszeitplan Ihres Steuergeräts entsprechend anzupassen.

Der Schalter des Regensensors am Steuergerät sollte auf der Position **ACTIVE (AKTIV)** stehen, damit der Regen- und Frostsensor die Bewässerung bei Regen und/oder Frost unterbrechen kann.

## Warten des Sensors

Der Solar Sync Sensor wurde für den Betrieb im Außenbereich entwickelt, muss jedoch sauber gehalten werden, damit er korrekt funktioniert. Es wird empfohlen, die transparente Haube des Sonneneinstrahlungssensors alle 6 Monate abzuwischen. Verwenden Sie an der transparenten Haube keine aggressiven Chemikalien oder Scheuermittel.



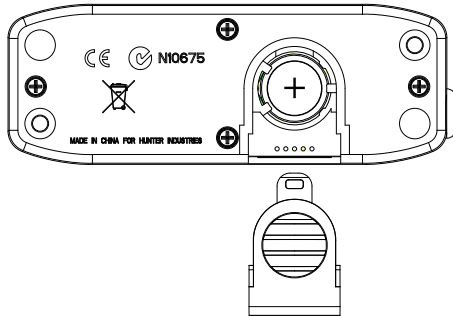
# VERBINDUNG MIT DEM STEUERGERÄT

## Installieren und Anschließen des Moduls

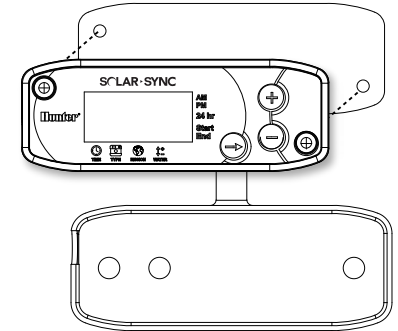
Beginnen Sie damit, die CR2032-Pufferbatterie (zum Speichern von Datum/Uhrzeit im Fall eines Stromausfalls) zu aktivieren, indem Sie die Batterieisolierung unten am Modul herausziehen. Die erwartete Lebensdauer der Batterie beträgt zehn Jahre. Das Batteriefach zum Austauschen der Batterie befindet sich an der Rückseite des Solar Sync Moduls. Entfernen Sie die Abdeckung und installieren Sie die Batterie so, dass der Pluspol (+) der Batterie sichtbar ist und in Ihre Richtung zeigt. Bringen Sie die Batterieabdeckung wieder an. Tauschen Sie die Batterie nur gegen eine Batterie des Typs CR2032 aus. Es besteht das Risiko eines Brands oder einer Explosion, wenn Sie einen anderen Batterietyp verwenden.



**Hinweis:** Bei falscher Behandlung kann die Batterie explodieren. Die Batterie nicht wiederaufladen, öffnen oder ins Feuer werfen.



Das Solar Sync Modul ist für die Wandmontage neben dem Bewässerungssteuergerät vorgesehen. Für Außeninstallationen steht eine Gummischutzabdeckung zur Verfügung, die das Modul vor Wettereinflüssen schützt. Verwenden Sie zwei Dübel oder Gewinbeschneidschrauben, um das Modul an der Wand zu befestigen. Bringen Sie die Montagelasche der Gummischutzabdeckung hinter dem Modul an, bevor Sie das Modul an die Wand schrauben.



**Hinweis:** Wenn Sie Solar Sync für ein ACC- oder X-Core-Steuergerät installieren, brauchen Sie kein Solar Sync Modul. Für den Einsatz mit ACC- oder X-Core-Steuergeräten, sollte das **WSSSEN**-Set verwendet werden, da dort kein Modul enthalten ist. (Siehe Benutzerhandbuch des Steuergeräts für weitere Informationen)

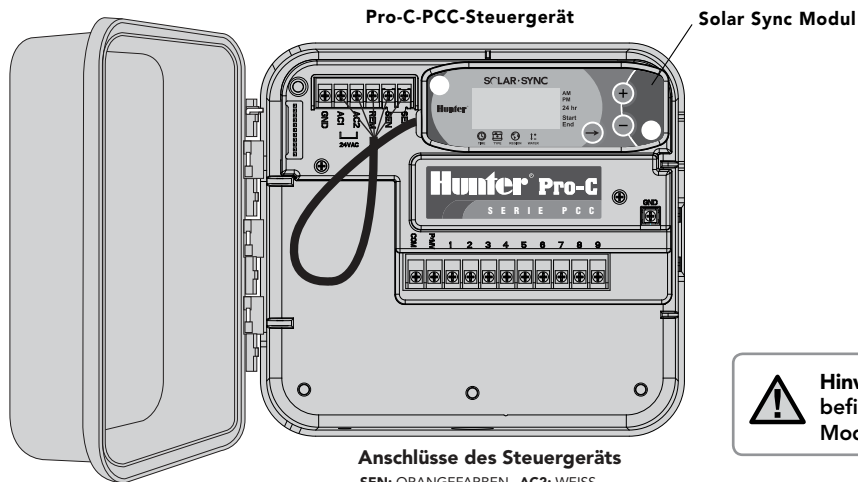


# VERBINDUNG MIT DEM STEUERGERÄT

## Pro-C Conventional Steuergerät (Serie PCC)

Die Serie PCC des PRO-C ist dafür konzipiert, dass das Solar Sync Modul im Inneren des Steuergerätgehäuses installiert werden kann. Verwenden Sie die beiden mitgelieferten Schrauben, um das Modul wie in der Abbildung gezeigt zu montieren.

1. Verbinden Sie das **rote** Kabel des Solar Sync Moduls mit dem Anschluss AC1 des Steuergeräts.
2. Verbinden Sie das **weiße** Kabel des Solar Sync Moduls mit dem Anschluss AC2 des Steuergeräts.
3. Verbinden Sie das **blaue** Kabel des Solar Sync Moduls mit dem Anschluss REM des Steuergeräts.
4. **Entfernen** Sie die flache Metallbrücke von den beiden SEN-Anschlüssen.
5. Verbinden Sie das **gelbe** Kabel mit einem der SEN-Anschlüsse.
6. Verbinden Sie das **orangefarbene** Kabel mit dem anderen SEN-Anschluss.



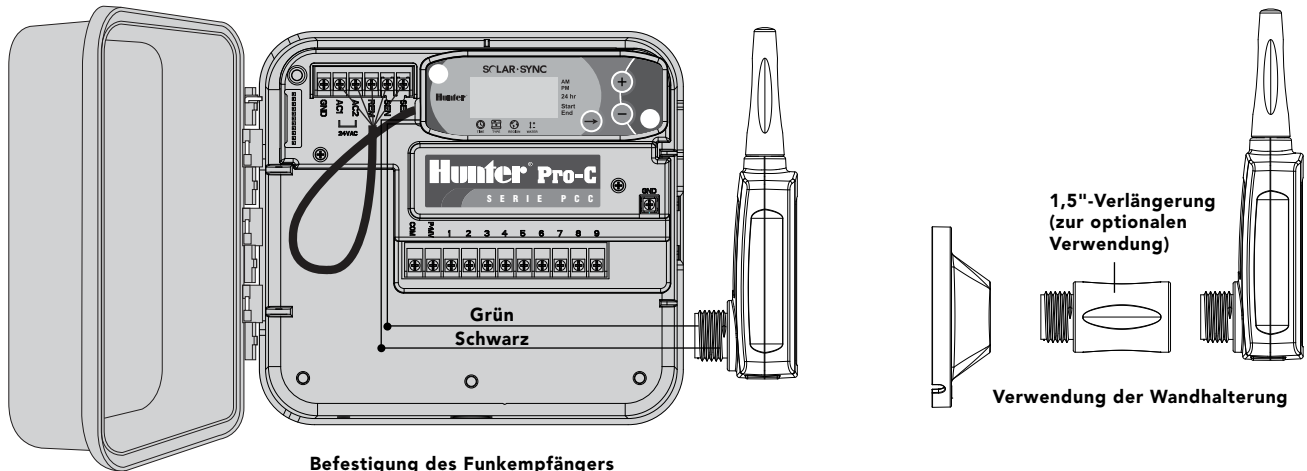
**Hinweis:** Im Inneren der Steuergeräte der Serie Pro-C-PCC befinden sich Vorrichtungen zur Montage des Solar Sync Moduls.

# VERBINDUNG MIT DEM STEUERGERÄT

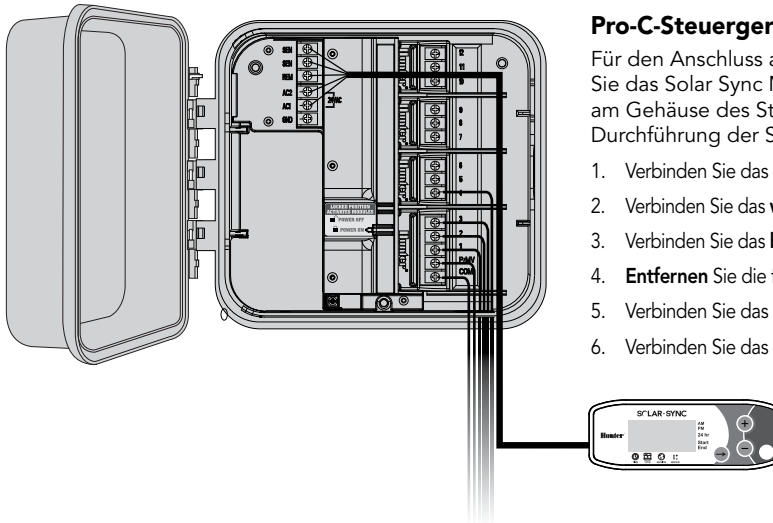
## Pro-C Conventional Steuergerät (Serie PCC)

Platzieren Sie den Funkempfänger am dafür vorgesehenen Ausschnitt des Steuergerätgehäuses und befestigen Sie ihn mit der mitgelieferten Befestigungsmutter. Sie können auch die mitgelieferte Wandhalterung nutzen, um den Funkempfänger an der Wand zu befestigen. Je nach Installation können Sie bei Bedarf die im Lieferumfang enthaltene 1,5"-Verlängerung (3,8 cm) verwenden (siehe unten). Führen Sie die Kabel des Funkempfängers ins Innere des Steuergerätgehäuses.

1. Vergewissern Sie sich, dass die Stromversorgung zum Steuergerät unterbrochen ist.
2. Verbinden Sie das **schwarze** Kabel des Empfängers mit dem schwarzen Kabel des Moduls.
3. Verbinden Sie das **grüne** Kabel des Empfängers mit dem grünen Kabel des Moduls.
4. Initialisieren Sie die Verbindung, indem Sie den Anweisungen folgen, die Sie im Kapitel „Adressieren des Funkempfängers/-sensors“ auf Seite 13 finden.



# VERBINDUNG MIT DEM STEUERGERÄT



## Pro-C-Steuergerät (Serie PC)

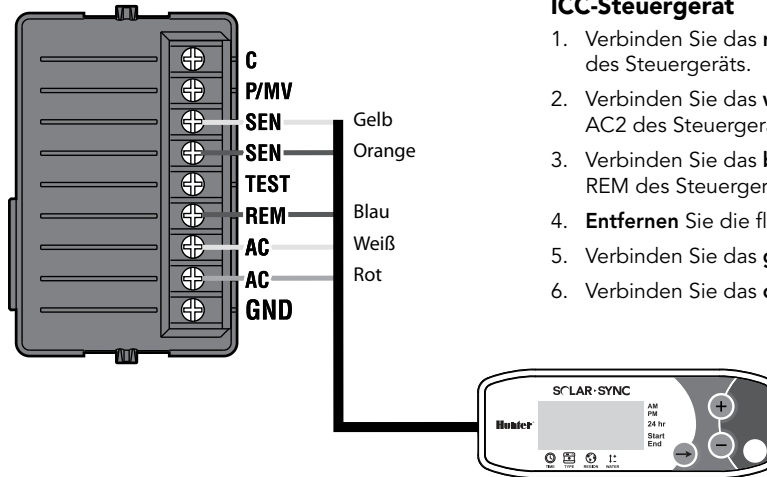
Für den Anschluss an das modulare Pro-C-Steuergerät der Serie PC montieren Sie das Solar Sync Modul neben dem Steuergerätgehäuse an der Wand. Rechts am Gehäuse des Steuergeräts befindet sich ein zusätzlicher Ausschnitt zur Durchführung der Solar Sync-Kabel durch die Gehäusewand.

1. Verbinden Sie das **rote** Kabel des Solar Sync Moduls mit dem Anschluss AC1 des Steuergeräts.
2. Verbinden Sie das **weiße** Kabel des Solar Sync Moduls mit dem Anschluss AC2 des Steuergeräts.
3. Verbinden Sie das **blaue** Kabel des Solar Sync Moduls mit dem Anschluss REM des Steuergeräts.
4. **Entfernen** Sie die flache Metallbrücke von den beiden SEN-Anschlüssen.
5. Verbinden Sie das **gelbe** Kabel mit einem der SEN-Anschlüsse.
6. Verbinden Sie das **orangefarbene** Kabel mit dem anderen SEN-Anschluss.

Befestigen Sie den Funkempfänger wie auf Seite 8 beschrieben am Steuergerätgehäuse. Aufgrund der Position des Stromversorgungsmoduls des Pro-C-Steuergeräts kann es jedoch von Vorteil sein, den Funkempfänger mithilfe der Wandhalterung an der Wand zu befestigen.

1. Vergewissern Sie sich, dass die Stromversorgung zum Steuergerät unterbrochen ist.
2. Verbinden Sie das **schwarze** Kabel des Empfängers mit dem schwarzen Kabel des Moduls.
3. Verbinden Sie das **grüne** Kabel des Empfängers mit dem grünen Kabel des Moduls.
4. Initialisieren Sie die Verbindung, indem Sie den Anweisungen folgen, die Sie im Kapitel „Adressieren des Funkempfängers/-sensors“ auf Seite 13 finden.

# VERBINDUNG MIT DEM STEUERGERÄT



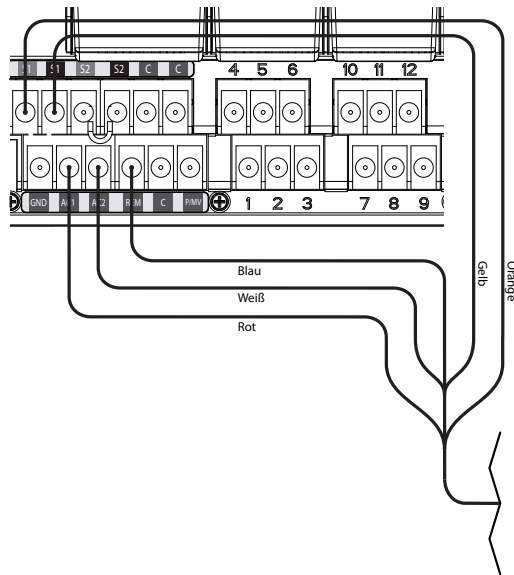
## ICC-Steuergerät

1. Verbinden Sie das **rote** Kabel des Solar Sync Moduls mit dem Anschluss AC1 des Steuergeräts.
2. Verbinden Sie das **weiße** Kabel des Solar Sync Moduls mit dem Anschluss AC2 des Steuergeräts.
3. Verbinden Sie das **blaue** Kabel des Solar Sync Moduls mit dem Anschluss REM des Steuergeräts.
4. **Entfernen** Sie die flache Metallbrücke von den beiden SEN-Anschlüssen.
5. Verbinden Sie das **gelbe** Kabel mit einem der SEN-Anschlüsse.
6. Verbinden Sie das **orangefarbene** Kabel mit dem anderen SEN-Anschluss.

Platzieren Sie den Funkempfänger am dafür vorgesehenen Ausschnitt des Steuergerätgehäuses und befestigen Sie ihn mit der mitgelieferten Befestigungsmutter, wie auf Seite 8 für das Pro-C-Steuergerät abgebildet. Sie können auch die im Lieferumfang enthaltene Wandhalterung verwenden, um den Funkempfänger an der Wand zu befestigen. Je nach Installation können Sie bei Bedarf die im Lieferumfang enthaltene 1,5"-Verlängerung (3,8 cm) verwenden. Führen Sie die Kabel des Funkempfängers ins Innere des Steuergerätgehäuses.

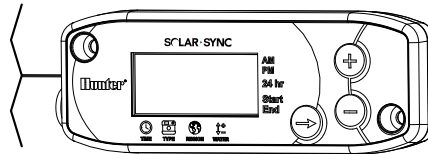
1. Vergewissern Sie sich, dass die Stromversorgung zum Steuergerät unterbrochen ist.
2. Verbinden Sie das **schwarze** Kabel des Empfängers mit dem schwarzen Kabel des Moduls.
3. Verbinden Sie das **grüne** Kabel des Empfängers mit dem grünen Kabel des Moduls.
4. Initialisieren Sie die Verbindung, indem Sie den Anweisungen folgen, die Sie im Kapitel „Adressieren des Funkempfängers/-sensors“ auf Seite 13 finden.

# VERBINDUNG MIT DEM STEUERGERÄT



## I-Core-Steuergerät

1. Verbinden Sie das **rote** Kabel des Solar Sync Moduls mit dem Anschluss AC1 des Steuergeräts.
2. Verbinden Sie das **weiße** Kabel des Solar Sync Moduls mit dem Anschluss AC2 des Steuergeräts.
3. Verbinden Sie das **blaue** Kabel des Solar Sync Moduls mit dem Anschluss REM des Steuergeräts.
4. **Entfernen** Sie die flache Metallbrücke von den beiden SEN-Anschlüssen.
5. Verbinden Sie das **gelbe** Kabel mit einem der SEN-Anschlüsse.
6. Verbinden Sie das **orange** Kabel mit dem anderen SEN-Anschluss.



Solar Sync Modul

Platzieren Sie den Funkempfänger am dafür vorgesehenen Ausschnitt des Steuergerätgehäuses und befestigen Sie ihn mit der mitgelieferten Befestigungsmutter. Sie können auch die mitgelieferte Wandhalterung nutzen, um den Funkempfänger an der Wand zu befestigen. Je nach Installation können Sie bei Bedarf die im Lieferumfang enthaltene 1,5"-Verlängerung (3,8 cm) verwenden. Führen Sie die Kabel des Funkempfängers ins Innere des Steuergerätgehäuses.

1. Vergewissern Sie sich, dass die Stromversorgung zum Steuergerät unterbrochen ist.
2. Verbinden Sie das **schwarze** Kabel des Empfängers mit dem schwarzen Kabel des Moduls.
3. Verbinden Sie das **grüne** Kabel des Empfängers mit dem grünen Kabel des Moduls.
4. Initialisieren Sie die Verbindung, indem Sie den Anweisungen folgen, die Sie im Kapitel „Adressieren des Funkempfängers/-sensors“ auf Seite 13 finden.

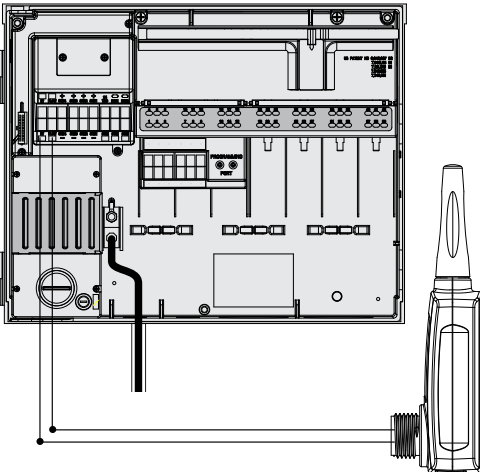
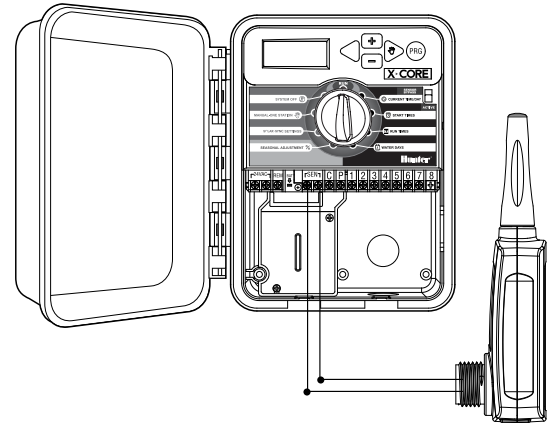
# VERBINDUNG MIT DEM STEUERGERÄT

## X-Core-Steuergerät

X-Core-Steuergeräte verfügen über eine integrierte Solar Sync-Software, weshalb sie kein Solar Sync Modul benötigen. Platzieren Sie den Funkempfänger einfach am dafür vorgesehenen Ausschnitt des Steuergerätgehäuses und befestigen Sie ihn mit der mitgelieferten Befestigungsmutter. Sie können den Funkempfänger auch wie auf Seite 8 für das Pro-C-Steuergerät beschrieben mithilfe der Wandhalterung an der Wand befestigen. Je nach Installation können Sie bei Bedarf die im Lieferumfang enthaltene 1,5"-Verlängerung (3,8 cm) verwenden. Führen Sie die Kabel des Funkempfängers ins Innere des Steuergerätgehäuses.

1. Vergewissern Sie sich, dass die Stromversorgung zum Steuergerät unterbrochen ist.
2. Verbinden Sie das **schwarze** Kabel des Empfängers mit einem der SEN-Anschlüsse (es macht keinen Unterschied, welchen SEN-Anschluss Sie verwenden)
3. Verbinden Sie das **grüne** Kabel des Empfängers mit dem anderen SEN-Anschluss.

Weitere Informationen erhalten Sie im X-Core-Benutzerhandbuch.\*



## ACC-Steuergerät

ACC-Steuergeräte verfügen über eine integrierte Solar Sync-Software, weshalb sie kein Solar Sync Modul benötigen. Platzieren Sie den Funkempfänger einfach am dafür vorgesehenen Ausschnitt des Steuergerätgehäuses und befestigen Sie ihn mit der mitgelieferten Befestigungsmutter. Sie können den Funkempfänger auch wie auf Seite 8 für das Pro-C-Steuergerät beschrieben mithilfe der Wandhalterung an der Wand befestigen. Je nach Installation können Sie bei Bedarf die im Lieferumfang enthaltene 1,5"-Verlängerung (3,8 cm) verwenden. Führen Sie die Kabel des Funkempfängers ins Innere des Steuergerätgehäuses.

1. Vergewissern Sie sich, dass die Stromversorgung zum Steuergerät unterbrochen ist.
2. Verbinden Sie das **schwarze** Kabel des Empfängers mit dem schwarzen ET-Anschluss des Hauptmoduls.
3. Verbinden Sie das **grüne** Kabel des Empfängers mit dem grünen ET-Anschluss des Hauptmoduls.

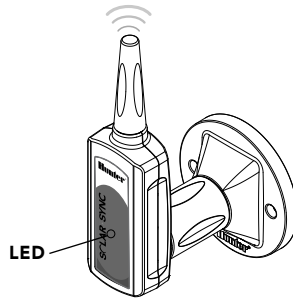
Weitere Informationen erhalten Sie im ACC-Benutzerhandbuch.\*



**Hinweis:** \*X-Core- und ACC-Steuergeräte verfügen über eine integrierte Solar Sync-Software. Eine Anleitung zur Programmierung des Solar Sync finden Sie in den Benutzerhandbüchern der Steuergeräte.

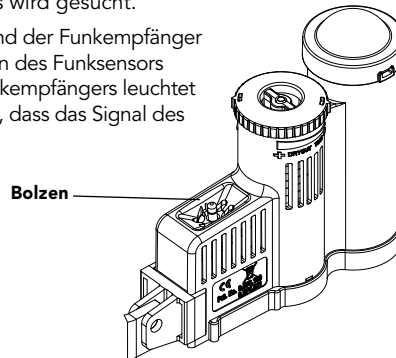
# ADRESSIEREN DES FUNKEMPFÄNGERS/-SENSORS

Empfänger und Sensor des Funk Solar Sync sind bereits auf dieselbe Frequenz eingestellt, um die Installation zu vereinfachen. Nach der Installation versetzt sich der Funkempfänger automatisch in einen „Search (Suche)“-Modus, um ein Signal des zugehörigen Sensors zu finden. Es wird aber empfohlen, die Kommunikation zwischen dem Funkempfänger und dem Sensor während der Einrichtung manuell herzustellen, um die korrekte Datenübertragung zu überprüfen.



So stellen Sie manuell eine Kommunikation zwischen dem Funkempfänger und dem Funksensor her:

- Stellen Sie nach Verbinden des grünen und schwarzen Kabels (siehe Kapitel: „Verbindung mit dem Steuergerät“) die Stromversorgung des Steuergeräts wieder her.
- Die rote LED in der Mitte des Funkempfängers schaltet sich ein und leuchtet für 10 Sekunden, wodurch der Suchmodus signalisiert wird: ein Signal des Funksensors wird gesucht.
- Drücken Sie, während die rote LED leuchtet und der Funkempfänger sich im Suchmodus befindet, den Druckbolzen des Funksensors und halten Sie ihn gedrückt. Die LED des Funkempfängers leuchtet 4 Mal auf und schaltet sich aus. Das bedeutet, dass das Signal des Funksensors gefunden wurde.



So überprüfen Sie die Kommunikation zwischen Empfänger und Sensor oder weisen eine neue Adresse zu:

- Drücken Sie den Druckbolzen des Funksensors und halten Sie diesen gedrückt.
- Die LED des Funkempfängers leuchtet 2 Mal auf. Damit wird bestätigt, dass der Empfänger auf die richtige Adresse des Sensors eingestellt ist.



**Hinweis:** Im Fall eines Stromausfalls (oder immer wenn der Empfänger den Funkkontakt mit dem Funksensor verliert) startet der Empfänger automatisch den Suchmodus, um die Verbindung zum Sensor wiederherzustellen, sobald die Stromversorgung wieder funktioniert. **Allerdings wird das Steuergerät nach der Wiederherstellung der Stromversorgung automatisch in den Modus der automatischen Regenabschaltung versetzt, bis die Verbindung zum Sensor wiederhergestellt wurde. Das kann höchstens bis zu 60 Minuten dauern. Die Durchführung der oben genannten Schritte zur Überprüfung der Kommunikation zwischen Empfänger und Sensor beendet den Modus der automatischen Regenabschaltung und reaktiviert den programmierten Bewässerungszeitplan.**

# PROGRAMMIEREN DER LAUFZEITEN AM STEUERGERÄT

---

Programmieren Sie Ihr Steuergerät von Hunter wie im Benutzerhandbuch beschrieben. **Geben Sie beim Einstellen der Laufzeiten der Stationen die Zeit ein, die normalerweise für die Bewässerungsphase im Hochsommer programmiert wird.** Das Solar Sync ist so ausgelegt, dass alle Laufzeiten täglich auf Basis der örtlichen Wetterbedingungen angepasst werden. Dies geschieht über die Funktion für die saisonale Anpassung an Ihrem Steuergerät. Für alle Programmierungen ist es empfehlenswert, diese nur durchzuführen, wenn die Funktion für die saisonale Anpassung am Steuergerät auf 100 % gesetzt ist.



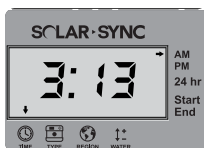
**Hinweis:** Stellen Sie die Laufzeiten der Stationen für die Hauptbewässerungsperiode im Sommer mit der Funktion für die saisonale Einstellung auf 100 % ein.



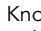
# PROGRAMMIEREN DES SOLAR SYNC MODULS

Das Solar Sync lässt sich ganz einfach programmieren. Zur Programmierung des Moduls müssen zu Beginn nur einige wenige Schritte ausgeführt werden. Beim ersten Einschalten zeigt das Display die Uhrzeit an. Durch Drücken auf den Knopf → werden Sie durch die Programmierfunktionen am Modul geführt. Ein Pfeil unten am Display ist auf die Funktion gerichtet, die gerade programmiert wird.

**Wenn Sie Solar Sync bei ACC- oder X-Core-Steuergeräten verwenden, erhalten Sie Informationen zur Programmierung im Benutzerhandbuch. (ACC- und X-Core-Steuergeräte verwenden kein Solar Sync Modul.)**

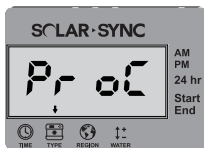


## Aktuelle Zeit


Drücken Sie den Knopf →, bis der Pfeil über dem Symbol  angezeigt wird. Die Uhrzeit blinkt nun. Stellen Sie die aktuelle Zeit mithilfe der Knöpfe + oder - ein. Der Pfeil auf der rechten Seite des Displays zeigt an, ob es Vormittag (AM) oder Nachmittag (PM) ist.



**Hinweis: Der 24-Stunden-Modus wird nur aktiviert, wenn Sie als Stromquelle 50-Hz-Wechselspannung verwenden.**




## Steuergerätetyp

Drücken Sie auf den Knopf →, bis der Pfeil über dem Symbol  angezeigt wird. Wählen Sie mithilfe der Knöpfe + und - das korrekte Steuergerät von Hunter aus.



## Region

Um genaue Messwerte zu erhalten, muss Solar Sync für die typische ET (durchschnittliche ET im Juli) Ihrer Region programmiert werden. Anhand der Tabelle auf der nächsten Seite können Sie Ihre Region bestimmen. Drücken Sie die Taste →, bis der Pfeil über dem Symbol  angezeigt wird. Wählen Sie Ihre Region mithilfe der Knöpfe + und - aus (Region 1 bis Region 4).

# PROGRAMMIEREN DES SOLAR SYNC MODULS

Anhand der Tabelle können Sie den Regionstyp bestimmen, in dem Sie leben. Es gibt grundsätzlich vier ET-Regionen, die jeweils genau beschrieben und für die die typischen ET- und Temperatureigenschaften angegeben sind. Es wird empfohlen, die Region am besten anhand der durchschnittlichen ET im Juli oder der ET im Hochsommer (mm pro Tag) zu wählen.

Wählen Sie Ihre Region anhand der folgenden Tabelle aus (Referenzwerte unten). Die Erläuterungen unter **A**, **B** oder **C** helfen Ihnen bei der Auswahl der richtigen Region:

**A:** Auf Basis der ET Ihrer Region unter Verwendung der **durchschnittlichen** ET im Juli oder der ET im Hochsommer (mm pro Tag). Bei der Auswahl Ihrer Region ist dies die bevorzugte Option.

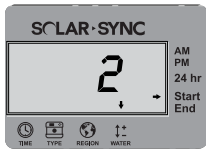
**B:** Auf Basis der Temperatur für Ihre Region unter Verwendung der **durchschnittlichen** Temperatur im Juli oder im trockensten Monat (nicht der höchsten Temperatur im Juli).

**C:** Auf Basis der allgemeinen Beschreibung Ihrer Region.

WENN EINE DIESER ANGABEN AUF SIE ZUTRIFFT, VERWENDEN SIE SIE ALS IHRE REGIONALEINSTELLUNG			
	A	B	C
<b>Region 1</b>	Wenn die durchschnittliche ET im Juli <b>&lt; 4,3 mm pro Tag beträgt</b>	Wenn die durchschnittliche Höchsttemperatur im Juli <b>18 °C – 24 °C beträgt</b>	<ul style="list-style-type: none"> <li>• <b>Nördliche Staaten der USA</b></li> <li>• <b>Küstenregionen</b></li> <li>• <b>Nord- und mitteleuropäische Länder</b></li> </ul>
<b>Region 2</b>	Wenn die durchschnittliche ET im Juli <b>4,6 mm – 5,8 mm pro Tag beträgt</b>	Wenn die durchschnittliche Höchsttemperatur im Juli <b>24 °C – 29 °C beträgt</b>	<ul style="list-style-type: none"> <li>• <b>Bergland</b></li> <li>• <b>Nördliche Binnenstaaten der USA</b></li> <li>• <b>Mittel- und südeuropäische Länder</b></li> </ul>
<b>Region 3</b>	Wenn die durchschnittliche ET im Juli <b>6,1 mm – 7,4 mm pro Tag beträgt</b>	Wenn die durchschnittliche Höchsttemperatur im Juli <b>29 °C – 35 °C beträgt</b>	<ul style="list-style-type: none"> <li>• <b>Südstaaten der USA</b></li> <li>• <b>Binnenland/Hochwüste</b></li> <li>• <b>Südeuropa / Mittelmeerraum</b></li> </ul>
<b>Region 4</b>	Wenn die durchschnittliche ET im Juli <b>&gt; 7,6 mm pro Tag beträgt</b>	Wenn die durchschnittliche Höchsttemperatur im Juli <b>35 °C – 41 °C beträgt</b>	<ul style="list-style-type: none"> <li>• <b>Wüsten</b></li> </ul>

\* Für die südliche Halbkugel verwenden Sie den Monat Januar.

# PROGRAMMIEREN DES SOLAR SYNC MODULS



## Bewässerungseinstellung ↑↓

Wenn Sie den Eindruck haben, dass die von Ihnen bewässerte Fläche „feuchter“ oder „trockener“ ist, als sie sein sollte, können Sie die Bewässerung mit der Funktion zur Bewässerungsanpassung für alle Stationen nachregulieren. Drücken Sie auf den Knopf →, bis der Pfeil über dem Symbol ↑↓ angezeigt wird. Mit dem Knopf + oder - können Sie die Wassermenge im Bereich von 1 bis 10 erhöhen oder verringern (1 für weniger Wasser und 10 für mehr Wasser). Hunter empfiehlt, innerhalb der ersten Betriebswochen die Leistung zunächst genau zu beobachten, bevor Sie Anpassungen an der Bewässerung vornehmen.



**Hinweis:** Wenn eine bestimmte Zone „feuchter“ oder „trockener“ ist als der Rest des Systems, verlängern oder verkürzen Sie einfach die Laufzeit dieser Station am Steuergerät.



## Zeiten, in denen keine Bewässerung stattfinden soll

Falls erforderlich, können Sie am Solar Sync ein **Zeitfenster programmieren, in dem keine Bewässerung stattfinden soll**. Dadurch wird die Bewässerung innerhalb eines bestimmten Zeitraums am Tag verhindert. Die Einstellung der bewässerungsfreien Zeiten ist eine verborgene Funktion. Halten Sie den Knopf → 5 Sekunden lang gedrückt, um diese Funktion zu programmieren.

Am rechten Rand des Displays blinkt ein →, auf „Start“ zeigend. Mit den Knöpfen + und - können Sie die Zeit einstellen, zu der die bewässerungsfreie Zeit beginnen soll. Wenn Sie den Knopf → erneut drücken, wird ein blinkender Pfeil angezeigt, der auf „Ende“ zeigt. Mit dem Knopf + oder - können Sie die Zeit einstellen, zu der die bewässerungsfreie Zeit enden soll.

# KALIBRIER-/EINRICHTUNGSZEITRAUM

---

Nach der Installation und Programmierung des Solar Sync sollte das System zunächst einige Tage mit den Anfangseinstellungen betrieben werden. Wegen der verschiedenen Standortbedingungen (z. B. Sensorstandort, direkte Sonneneinstrahlung am Sensor, Wärmereflexion der Umgebung usw.) **müssen die Anfangseinstellungen ggf. noch angepasst werden, um die gewünschte Bewässerungsleistung zu erzielen.** Das Solar Sync kann für einen bestimmten Standort einfach durch Anpassung der Regions- und/oder Bewässerungseinstellungen kalibriert werden. In den folgenden Anweisungen wird dieser Vorgang beschrieben:

1. Installieren Sie den Solar Sync Sensor und programmieren Sie das Modul (siehe Beschreibung auf den Seiten 10 – 12)
2. Lassen Sie das System mindestens drei Tage lang mit den Anfangseinstellungen arbeiten.
3. Beobachten Sie die saisonale Anpassung am Steuergerät. Wenn der Wert für die saisonale Anpassung niedriger oder höher ist, als für die Jahreszeit erwartet wird, muss das Solar Sync System nachjustiert werden.
  - a. **Saisonale Anpassung zu gering:** Vergewissern Sie sich, dass der Drehschalter auf „Run (Start)“ eingestellt ist. Erhöhen Sie den Wert auf der Skala der Bewässerungseinstellung (höchster Wert ist 10). Nach dem Ändern der Einstellung wird das Steuergerät sofort auf den neuen Prozentsatz der saisonalen Anpassung aktualisiert. Erhöhen Sie die Bewässerungseinstellung, bis die gewünschte saisonale Anpassung in Prozent angezeigt wird. **Wenn Sie auf der Skala für die Bewässerungseinstellung bereits beim Maximum von 10 angekommen sind und eine noch stärkere saisonale Anpassung erforderlich ist, stellen Sie die nächst niedrigere Region ein (z. B. von 4 auf 3).**
  - b. **Saisonale Anpassung zu hoch:** Vergewissern Sie sich, dass der Drehschalter auf „Run (Start)“ eingestellt ist. Verringern Sie den Wert auf der Skala der Bewässerungseinstellung (Standardwert ist 5). Nach dem Ändern der Einstellung wird das Steuergerät sofort auf den neuen Prozentsatz der saisonalen Anpassung aktualisiert. Verringern Sie die Bewässerungseinstellung, bis die gewünschte saisonale Anpassung in Prozent angezeigt wird. **Wenn Sie auf der Skala für die Bewässerungseinstellung bereits beim Minimum von 1 angekommen sind und eine noch schwächere saisonale Anpassung erforderlich ist, stellen Sie die nächst höhere Region ein (z. B. von 2 auf 3).**

**Laufzeit der Stationen:** Es ist wichtig zu wissen, dass Solar Sync die saisonale Anpassung am Steuergerät global regelt. Dies bedeutet, dass alle Stationslaufzeiten um den angezeigten Prozentsatz der saisonalen Anpassung geändert werden. Beim Programmieren des Steuergeräts sollten Sie Laufzeiten eingeben, die den Bewässerungszeitplänen im Hochsommer entsprechen. Wenn Solar Sync den entsprechenden Wert der saisonalen Anpassung einstellt und die Laufzeit für eine bestimmte Station zu lang oder zu kurz ist, muss die Laufzeit im Programm des Steuergeräts entsprechend angepasst werden. **Vergewissern Sie sich, dass der Wert für die saisonale Anpassung auf 100 % eingestellt ist, wenn Sie die Laufzeit der Station ändern.**

# HILFE BEI STÖRUNGEN

Problem	Ursachen	Lösungen
Auf der Anzeige des Steuergeräts wird „ERR“ angezeigt	<ul style="list-style-type: none"> <li>• Kabel des Moduls sind nicht richtig mit den Anschlüssen des Steuergeräts verbunden.</li> </ul>	Überprüfen Sie die Verbindung zwischen dem Modul und dem Steuergerät und vergleichen Sie sie mit dem Schaltplan im Kapitel Systeminstallation des Benutzerhandbuchs.
Solar Sync Modul zeigt „ERR“ an.	<ul style="list-style-type: none"> <li>• Verbindung zwischen Modul und Sensor ist fehlerhaft.</li> </ul>	Überprüfen Sie die Verbindung zwischen Modul und Sensor (grünes und schwarzes Kabel).
Solar Sync Modul zeigt „SERR“ an	<ul style="list-style-type: none"> <li>• „SERR“ verweist auf einen Sensorfehler. Die Kommunikation zwischen Funksensor und -empfänger ist unterbrochen.</li> </ul>	Befolgen Sie die Schritte auf Seite 13, um die Verbindung zum Funksensor wiederherzustellen. Sobald Funksensor und -empfänger wieder miteinander kommunizieren, wird „SERR“ nicht mehr im Solar Sync Modul angezeigt.
Saisonale Anpassung zu gering	<ul style="list-style-type: none"> <li>• Region zu hoch</li> <li>• Bewässerungseinstellung zu gering</li> <li>• Sensor ist nicht voll der Sonne ausgesetzt.</li> </ul>	Vergewissern Sie sich, dass der Drehschalter auf „RUN (Start)“ eingestellt ist. Erhöhen Sie den Wert auf der Skala der Bewässerungseinstellung (Standardwert ist 5). Wenn Sie den Maximalwert 10 auf der Skala der Bewässerungseinstellungen erreicht haben und weitere saisonale Anpassung benötigen, stellen Sie Ihre Region auf einen tieferen Wert (z. B. von 4 auf 3) und beginnen Sie mit der Bewässerungseinstellung 5. Solar Sync wird automatisch die Bewässerungseinstellung des Steuergeräts aktualisieren. Wenn sie immer noch zu gering ist, wiederholen Sie diesen Einstellungsvorgang, bis die gewünschte saisonale Einstellung auf dem Steuergerät angezeigt wird.
Saisonale Anpassung zu hoch	<ul style="list-style-type: none"> <li>• Region zu gering</li> <li>• Bewässerungseinstellung zu hoch</li> </ul>	Vergewissern Sie sich, dass der Drehschalter auf „RUN (Start)“ eingestellt ist. Verringern Sie die Bewässerungseinstellung. Wenn Sie beim kleinsten möglichen Wert 1 weitere saisonale Anpassung benötigen, stellen Sie Ihre Region auf einen höheren Wert (z. B. von 2 auf 3) und beginnen Sie mit der Bewässerungseinstellung 5. Solar Sync wird automatisch die Bewässerungseinstellung des Steuergeräts aktualisieren. Wenn sie immer noch zu hoch ist, wiederholen Sie diesen Einstellungsvorgang, bis die gewünschte saisonale Einstellung auf dem Steuergerät angezeigt wird.

# HILFE BEI STÖRUNGEN

Problem	Ursachen	Lösungen
<p>Die Saisonale Anpassung des Steuergeräts wurde auf 100 % zurückgesetzt und lässt sich nicht ändern.</p>	<p>Die Kommunikation zwischen Funksensor und -empfänger ist unterbrochen. Die Fehlnachricht „SERR“ wird in Solar Sync Modul angezeigt (falls verwendet). Wenn die Verbindung unterbrochen wird, setzt Solar Sync die Saisonale Anpassung sicherheitshalber auf 100 % und zeigt die Fehlnachricht auf der Anzeige des Solar Sync Moduls an.</p>	<p>Befolgen Sie die Schritte auf Seite 13, um die Verbindung zum Funksensor wiederherzustellen. Sobald Funksensor und -empfänger wieder miteinander kommunizieren, wird „SERR“ nicht mehr im Solar Sync Modul angezeigt.</p>
<p>Regen- oder Frostabschaltung wird nicht aktiviert</p>	<ul style="list-style-type: none"> <li>• Regensensor-Überbrückungsschalter ist auf „Bypass (Umgehen)“ eingestellt.</li> <li>• Überbrückungsklemme ist noch auf der Anschlussleiste des Steuergeräts</li> </ul>	<p>Stellen Sie den Überbrückungsschalter des Steuergeräts auf „Active (Aktiv)“. Überbrückungsklemme entfernen.</p>
<p>Die Laufzeiten einer bestimmten Station sind zu lang/kurz.</p>	<ul style="list-style-type: none"> <li>• Laufzeit des Programms zu lang/zu kurz</li> </ul>	<p>Solar Sync regelt die saisonale Anpassung am Steuergerät global. Wenn die Laufzeiten einer bestimmten Station zu lang oder zu kurz sind, nehmen Sie die entsprechenden Änderungen im Programm des Steuergeräts vor.</p>
<p>Solar Sync sendet immer noch Daten zur saisonalen Anpassung, obwohl die Überbrückung des Steuergeräts auf „Bypass (umgehen)“ eingestellt ist.</p>	<ul style="list-style-type: none"> <li>• Die saisonale Anpassung des Solar Sync kann nicht durch Aktivierung des Schalters „Bypass (Umgehen)“ ausgeschaltet werden.</li> <li>• Dieser Schalter regelt nur das Abschalten des Solar Sync bei Regen/Frost.</li> </ul>	

**Hunter Technischer Kundendienst (in Englisch):** 1-800-733-2823 oder [www.hunterindustries.com/Support/Ask\\_Expert/default.htm](http://www.hunterindustries.com/Support/Ask_Expert/default.htm)

# SPEZIFIKATIONEN / ABMESSUNGEN / FCC-HINWEIS

---

## Kompatibilität des Steuergeräts

Solar Sync wurde zur Verwendung mit Steuergeräten von Hunter mit Smart-Port-Anschluss entwickelt.

**WSS:** Funk Solar Sync Set für Pro-C-, PCC-, ICC- und I-Core-Steuergeräte von Hunter

**WSSSEN:** Funk Solar Sync Set (ohne Modul) für ACC- und X-Core-Steuergeräte von Hunter

## Spezifikationen

- Leistungsaufnahme: 24 VAC 50/60 Hz (vom Steuergerät)
- Stromaufnahme: 25 mA bei 24 VAC
- Permanent Speicher
- Austauschbare Lithium-Batterie mit 10 Jahren Gebrauchsdauer CR2032 (im Modul)
- Batterie mit 10 Jahren Lebensdauer (kabellos)
- Maximaler Abstand zwischen Modul und Steuergerät: 2 m
- Maximaler Abstand zwischen Empfänger und Modul: 2 m
- Maximaler Abstand zwischen Sensor und Empfänger: 228 m
- Verkabelung: Mindestdurchmesser 18 AWG/1 mm oder 20 AWG/0,8 mm zwischen Sensor und Modul
- UL-zertifiziert
- Direkte Einbettung und UV-beständig

## Abmessungen

### Sensor:

3" H x 9" B x 1" T  
(7,6 cm x 22,9 cm x 2,5 cm)

### Modul:

1 $\frac{3}{4}$ " H x 5" B x  $\frac{5}{8}$ " T  
(4,4 cm x 12,7 cm x 0,6 cm)

### Empfänger:

5,5" H x 1,5" B x 1 $\frac{1}{2}$ " T  
(14 cm x 3,8 cm x 3,8 cm)

### Empfänger mit Wandhalterung:

6 $\frac{1}{8}$ " H x 2 $\frac{3}{4}$ " B x 3 $\frac{1}{2}$ " T  
(15,5 cm x 7 cm x 8,9 cm)

# SPEZIFIKATIONEN / ABMESSUNGEN / FCC-HINWEIS

## FCC-Hinweis:

### Transmitter FCC-ID: M 3U5SW

Dieses Gerät stimmt mit Abschnitt 15 der FCC-Bestimmungen überein. Der Betrieb unterliegt den folgenden zwei Voraussetzungen:

1. Dieses Gerät darf keine Störungen verursachen, und
2. dieses Gerät muss mögliche empfangene Störungen hinnehmen, auch solche Störungen, die unerwünschte Betriebszustände verursachen können.

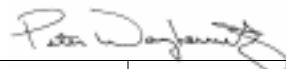
Dieses Gerät wurde geprüft und hält die Grenzwerte für digitale Geräte der Klasse B entsprechend Teil 15 der FCC-Vorschriften ein. Diese Grenzwerte bieten einen ausreichenden Schutz gegen Funkstörungen bei Installation in Wohnbereichen. Das Gerät erzeugt und verwendet hochfrequente Schwingungen und kann sie ausstrahlen. Wenn es nicht gemäß den Anweisungen des Herstellers installiert und betrieben wird, können Störungen bei Funkübertragungen auftreten. In Ausnahmefällen können bestimmte Installationen aber dennoch Störungen verursachen. Falls dieses Gerät Radio- oder TV-Störstrahlungen verursacht, was durch Aus- und Einschalten des Geräts festgestellt werden kann, so kann der Benutzer versuchen, die Störung durch die folgenden Maßnahmen zu beseitigen:

- Richten Sie die Empfangsantenne neu aus, oder platzieren Sie sie an einer anderen Stelle.
- Erhöhen Sie den Abstand zwischen dem Gerät und dem Empfänger.
- Schließen Sie das Gerät an eine Steckdose an, die mit einem anderen Stromkreis verbunden ist als die, an die der Empfänger angeschlossen ist.
- Bitten Sie Ihren Händler oder einen erfahrenen Radio- oder Fernsehtechniker um Hilfe.

Der Benutzer wurde darüber informiert, dass Änderungen und Modifikationen, die ohne Genehmigung des Herstellers am Gerät vorgenommen werden, zur Aufhebung der Betriebszulassung führen können.

<b>Handelsname</b>	Funk Solar Sync
<b>Modellnummer</b>	WSSR
<b>Konformitätsprüfbericht- Nummer:</b>	B00217D4
<b>Konformitätsprüfbericht- Datum:</b>	1/29/2010
<b>Verantwortlicher</b>	Hunter Industries Incorporated
<b>Adresse</b>	1940 Diamond St, San Marcos, CA 92078, USA
<b>Telefon</b>	760-744-5240

Hiermit bestätigt der Unterzeichnende, dass das angegebene Gerät den oben genannten Anforderungen entspricht.

Unterschrift: 	
Ort: San Marcos, CA (USA)	Vollständiger Name: Peter Woytowitz
Datum: 22. März 2010	Position: Engineering Manager (Technischer Leiter)



# SPEZIFIKATIONEN / ABMESSUNGEN / FCC-HINWEIS

## Hinweis der Industry of Canada

Sensor – IC: 2772A-SSW

Empfänger – IC: 2772A-SSWR

Der Betrieb unterliegt den folgenden zwei Voraussetzungen:

- Dieses Gerät darf keine Störungen verursachen, und
- dieses Gerät muss empfangene Störungen hinnehmen, auch solche Störungen, die unerwünschte Betriebszustände verursachen können.

Dieses digitale Gerät der Klasse B entspricht dem ICES-003 von Kanada.

Die Bezeichnung „IC“ vor der Zertifizierungs-/Registrierungsnummer bedeutet nur, dass die technischen Vorgaben der Industry of Canada (kanadisches Industrieministerium) eingehalten werden.

Der Betrieb unterliegt den folgenden zwei Voraussetzungen: 1) Dieses Gerät darf keine Störungen verursachen und 2) dieses Gerät muss empfangene Störungen hinnehmen, auch solche Störungen, die unerwünschte Betriebszustände verursachen können.

## Hinweis für die EU und Australien

Die Firma Hunter Industries bestätigt hiermit, dass dieses Fernbedienungsgerät den wesentlichen Anforderungen und relevanten Bestimmungen der Richtlinie 1999/5/EG entspricht.

Konformitätserklärung: Die Firma Hunter Industries Incorporated, 1940 Diamond Street, San Marcos, CA 92078 (USA), erklärt hiermit in alleiniger Verantwortung, dass das Produkt „Funk Solar Sync“, Modellbezeichnung WSSTR und WSSR, auf das sich diese Erklärung bezieht, mit den folgenden Normen übereinstimmt:

Strahlung: ETSI EN 300 220-1 V2.1.1  
ETSI EN 300 220-2 V2.1.1  
ETSI EN 301 489-1 (per EN55022)  
EN 61000-3-2  
EN 61000-3-3

Störfestigkeit: ETSI EN 301 489-1 V1.4.1  
(von IEC61000-4-2 bis IEC61000-4-6 und IEC61000-4-11)

Unterschrift: 	
Ort: San Marcos, CA (USA)	Vollständiger Name: Peter Woytowitz
Datum: 22. März 2010	Position: Engineering Manager (Technischer Leiter)

## HINWEISE

---

---

---

---

---

---

---

---

---

---

---

---

---

---

---

---

---

---

---

---

---

---

---

---

## **HINWEISE**

---

---

---

---

---

---

---

---

---

---

---

---

---

---

---

---

---

---

---

---

---

---

---

# Hunter®

---

**Hunter Industries Incorporated • Innovation in Beregnung**  
1940 Diamond Street • San Marcos, California 92078 USA  
[www.hunterindustries.com](http://www.hunterindustries.com)

© 2010 Hunter Industries Incorporated

INT-862 9/10